

ISSN 2686-679X

# ВЕСТНИК РГГУ

*Серия*  
«Информатика.  
Информационная безопасность.  
Математика»

Научный журнал

# RSUH/RGGU BULLETIN

“Information Science.  
Information Security. Mathematics”  
*Series*

Academic Journal

Основан в 2018 г.  
Founded in 2018

3  
2021

RSUH/RGGU BULLETIN. "Information Science. Information Security. Mathematics" Series Academic Journal

There are 4 issues of the printed version of the journal a year.

Founder and Publisher  
Russian State University for the Humanities (RSUH)

RSUH/RGGU BULLETIN. "Information Science. Information Security. Mathematics" series is included: in the Russian Science Citation Index; in the List of leading scientific journals and other editions for publishing PhD research findings peer-reviewed publications fall within the following research area:

**20.00.00** Informatics

**81.93.29** Information security, data protection

**27.00.00** Mathematics

*Objectives and areas of research*

RSUH/RGGU BULLETIN. "Information Science. Information Security. Mathematics" series publishes the results of research by scientists from RSUH and other universities and other Russian and foreign academic institutions. The areas covered by contributions include theoretical and applied computer science, up-to-date IT, means and technologies of information protection and information security as well as the issues of theoretical and applied mathematics including analytical and imitation models of different processes and objects. Special emphasis is put on articles and reviews covering research in indicated directions in the areas of social and humanitarian problems and also issues of personnel training for these directions.

RSUH/RGGU BULLETIN. "Information Science. Information Security. Mathematics" series is registered by Federal Service for Supervision of Communications Information Technology and Mass Media. 25.05.2018, reg. No. FS77-72977

Editorial staff office: 6, Miusskaya sq., Moscow, Russia, 125047

tel: +7 (916) 250-90-85

e-mail: adkozlov@mail.ru

ВЕСТНИК РГГУ. Серия «Информатика. Информационная безопасность. Математика»  
Научный журнал

Выходит 4 номера печатной версии журнала в год.

Учредитель и издатель – Российский государственный гуманитарный университет (РГГУ)

ВЕСТНИК РГГУ, серия «Информатика. Информационная безопасность. Математика», включен: в систему Российского индекса научного цитирования (РИНЦ); в Перечень рецензируемых научных изданий, в которых должны быть опубликованы основные результаты диссертаций на соискание ученой степени кандидата наук, на соискание ученой степени доктора наук по следующим научным специальностям и соответствующим им отраслям науки:

**20.00.00** Информатика

**81.93.29** Информационная безопасность, защита информации

**27.00.00** Математика

#### *Цели и область*

В журнале «Вестник РГГУ», серия «Информатика. Информационная безопасность. Математика», публикуются результаты научных исследований ученых и специалистов РГГУ, а также других университетов и научных учреждений России и зарубежных стран. Направления публикаций включают теоретическую и прикладную информатику, современные информационные технологии, методы, средства и технологии защиты информации и обеспечения информационной безопасности, а также проблемы теоретической и прикладной математики, включая разработку аналитических и имитационных моделей процессов и объектов различной природы. Особое внимание уделяется статьям и обзорам, посвященным исследованиям по указанным направлениям в области социальных и гуманитарных проблем, а также вопросам подготовки кадров по соответствующим специальностям для данных направлений.

ВЕСТНИК РГГУ, серия «Информатика. Информационная безопасность. Математика», зарегистрирован Федеральной службой по надзору в сфере связи, информационных технологий и массовых коммуникаций 25.05.2018 г., регистрационный номер ПИ № ФС77-72977.

Адрес редакции: 125047, Россия, Москва, Миусская пл., 6

Тел: +7 (916) 250-90-85

электронный адрес: [adkozlov@mail.ru](mailto:adkozlov@mail.ru)

Founder and Publisher

Russian State University for the Humanities (RSUH)

Editor-in-chief

*V.V. Arutyunov*, Dr. of Sci. (Engineering), Russian State University for the Humanities (RSUH), Moscow, Russian Federation

Editorial Board

*V.K. Zharov*, Dr. of Sci. (Pedagogy), professor, Russian State University for the Humanities (RSUH), Moscow, Russian Federation (*deputy editor-in-chief*)

*A.D. Kozlov*, Cand. of Sci. (Computer Science), associate professor, Russian State University for the Humanities (RSUH), Moscow, Russian Federation (*executive secretary*)

*Sh.A. Alimov*, Dr. of Sci. (Physics and Mathematics), professor, academician, Academy of Sciences of the Republic of Uzbekistan, Tashkent, Republic of Uzbekistan

*M.N. Aripov*, Dr. of Sci. (Physics and Mathematics), professor, National University of Uzbekistan, Tashkent, Republic of Uzbekistan

*Sh.K. Formanov*, Dr. of Sci. (Physics and Mathematics), professor, academician, Academy of Sciences of the Republic of Uzbekistan, Tashkent, Republic of Uzbekistan

*G.S. Ivanova*, Dr. of Sci. (Computer Science), professor, Bauman Moscow State Technical University, Moscow, Russian Federation

*V.M. Maximov*, Dr. of Sci. (Physics and Mathematics), professor, Russian State University for the Humanities (RSUH), Moscow, Russian Federation

*I.Yu. Ozhigov*, Dr. of Sci. (Physics and Mathematics), professor, Lomonosov Moscow State University, Moscow, Russian Federation

*E.A. Primenko*, Cand. of Sci. (Physics and Mathematics), professor, Lomonosov Moscow State University, Moscow, Russian Federation

*S.M. Sokolov*, Dr. of Sci. (Physics and Mathematics), professor, Keldysh Institute of Applied Mathematics, Moscow, Russian Federation

*V.A. Tsvetkova*, Dr. of Sci. (Engineering), professor, Library for Natural Sciences of the RAS, Moscow, Russian Federation

Executive editor:

*A.D. Kozlov*, Cand. of Sci. (Computer Science), associate professor (RSUH)

Учредитель и издатель

Российский государственный гуманитарный университет (РГГУ)

Главный редактор

*В.В. Арутюнов*, доктор технических наук, Российский государственный гуманитарный университет (РГГУ), Москва, Российская Федерация

Редакционная коллегия

*В.К. Жаров*, доктор педагогических наук, профессор, Российский государственный гуманитарный университет (РГГУ), Москва, Российская Федерация (*заместитель главного редактора*)

*А.Д. Козлов*, кандидат технических наук, доцент, Российский государственный гуманитарный университет (РГГУ), Москва, Российская Федерация (*ответственный секретарь*)

*Ш.А. Алимов*, доктор физико-математических наук, профессор, академик Академии наук Узбекистана, Ташкент, Республика Узбекистан

*М.М. Арипов*, доктор физико-математических наук, профессор, Национальный университет Узбекистана, Ташкент, Республика Узбекистан

*Г.С. Иванова*, доктор технических наук, профессор, Московский государственный технический университет им. Н.Э. Баумана, Москва, Российская Федерация

*В.М. Максимов*, доктор физико-математических наук, профессор, Российский государственный гуманитарный университет (РГГУ), Москва, Российская Федерация

*И.Ю. Ожигов*, доктор физико-математических наук, профессор, Московский государственный университет им. М.В. Ломоносова (МГУ), Москва, Российская Федерация

*Э.А. Применко*, кандидат физико-математических наук, профессор, Московский государственный университет им. М.В. Ломоносова (МГУ), Москва, Российская Федерация

*С.М. Соколов*, доктор физико-математических наук, профессор, Институт прикладной математики им. М.И. Келдыша РАН, Москва, Российская Федерация

*Ш.К. Форманов*, доктор физико-математических наук, профессор, академик Академии наук Узбекистана, Ташкент, Республика Узбекистан

*В.А. Цветкова*, доктор технических наук, профессор, Библиотека по естественным наукам РАН, Москва, Российская Федерация

Ответственный за выпуск:

*А.Д. Козлов*, кандидат технических наук, доцент (РГГУ)

## CONTENTS

### Information Science

---

- Kristina S. Borgoyakova*  
Scientometric indices of the publication activity  
of Russian scientists in the field of ecology (2016–2020) ..... 8
- Valerii V. Arutyunov, Nataliya V. Grishina*  
Regional scientific clusters of Russia ..... 28
- Maria V. Vinogradova, Alexei A. Maksakov,  
Alexei E. Samokhvalov, Irina A. Smolyakova*  
Development of the “Engineering Graphics” module  
of the “Technology” subject area for students  
of humanitarian educational institutions ..... 40

### Information Security

---

- Dmitrii E. Belomoytsev, Tamara M. Volosatova,  
Anastasiya A. Kozar, Mikhail V. Filippov, Nikolai V. Chichvarin*  
Modeling for threats in the information security  
of integrated modular avionics ..... 52
- Natalia V. Grishina*  
The structure of the staffing the museum  
as an object of informatization ..... 74
- Valerii V. Arutyunov, Kirill A. Gradusov*  
Quantum cryptography. The history of its origin,  
current status and development prospects ..... 82

### Mathematics

---

- Natal'ya V. Ingtem*  
The approach of Lagrange and Ruffini  
to the issue of solving equations of the 5<sup>th</sup> degree in radicals ..... 96

## СОДЕРЖАНИЕ

### **Информатика**

---

- Кристина С. Боргоякова*  
Научометрические показатели публикационной активности  
российских ученых в области экологии (2016–2020 гг.) ..... 8
- Валерий В. Арутюнов, Наталия В. Гришина*  
Региональные научные кластеры России ..... 28
- Мария В. Виноградова, Алексей А. Максаков,  
Алексей Э. Самохвалов, Ирина А. Смолякова*  
Разработка модуля «Инженерная графика»  
предметной области «Технология» для учащихся  
и студентов гуманитарных учебных заведений ..... 40

### **Информационная безопасность**

---

- Дмитрий Е. Беломойцев, Тамара М. Волосатова,  
Анастасия А. Козарь, Михаил В. Филиппов, Николай В. Чичварин*  
Моделирование угроз информационной безопасности  
интегральной модульной авионики ..... 52
- Наталия В. Гришина*  
Структура кадрового обеспечения музея  
как объекта информатизации ..... 74
- Валерий В. Арутюнов, Кирилл А. Градусов*  
Квантовая криптография: история возникновения,  
современное состояние и перспективы развития ..... 82

### **Математика**

---

- Наталья В. Ингтем*  
Подход Лагранжа и Руффини  
к вопросу решения уравнений 5-й степени в радикалах ..... 96

## Наукометрические показатели публикационной активности российских ученых в области экологии (2016–2020 гг.)

Кристина С. Боргоякова

*Государственная публичная научно-техническая библиотека России;  
Московский государственный лингвистический университет,  
Москва, Россия, ksb@gpntb.ru*

*Аннотация.* В статье приведены результаты наукометрического анализа российского документного потока в области экологии за последние 5 лет (2016–2020 гг.) на основе баз данных научного цитирования (Web of Science Core Collection (WoS CC), Scopus, Google Scholar и РИНЦ), особое внимание уделено WoS CC и Scopus. Были выявлены лидирующие позиции по количеству публикаций (рассматриваются первые 3 позиции): авторы, аффилированные организации, финансирующие организации, отрасли науки, типы документов, издания. Более подробно рассмотрены данные о наукометрических показателях публикационной активности российских ученых в области экологии по таким индикаторам, как число публикаций, число цитирований, индекс Хирша и процентиль по ядру РИНЦ. Представлена динамика публикационной активности российских исследователей в области экологии по рассматриваемым базам данных научного цитирования, дано сравнение показателей и установлены годы, в которых зафиксировано наибольшее количество публикаций. В результате проведенного исследования выявлена возможная корреляция между мероприятиями международного и национального характера с всплеском публикационной активности российских исследователей. Отмечено, что наукометрический анализ отраслевого документопотока позволяет решить следующие задачи: определить наиболее продуктивных авторов, выявить организации, сотрудники которых активно публикуются в данной сфере, выделить организации, участвующие в финансировании научных исследований в рассматриваемой области, определить отрасли науки, по которым развиваются научные исследования в данной области.

*Ключевые слова:* наукометрический анализ, отраслевой документный поток, экология, базы данных научного цитирования, публикационная активность, наукометрические показатели, индекс Хирша, процентиль по ядру РИНЦ



*Для цитирования:* Боргоякова К.С. Наукометрические показатели публикационной активности российских ученых в области экологии (2016–2020 гг.) // Вестник РГГУ. Серия «Информатика. Информационная безопасность. Математика». 2021. № 3. С. 8–27. DOI: 10.28995/2686-679X-2021-3-8-27

## Scientometric indices of the publication activity of Russian scientists in the field of ecology (2016–2020)

Kristina S. Borgoyakova

*Russian National Public Library for Science and Technology;  
Moscow State Linguistic University, Moscow, Russia, ksb@gpntb.ru*

*Abstract.* The article presents the results of scientometric analysis of the Russian document flow in the field of ecology over the past 5 years (2016-2020) based on scientific citation databases (Web of Science Core Collection (WoS CC), Scopus, Google Scholar and RSCI), special attention is paid to WoS CC and Scopus. The leading positions in the number of publications were identified (the first 3 positions are considered): authors, affiliated organizations, funding organizations, branches of science, types of documents, publications. The data on the scientometric indices of the publication activity of Russian scientists in the field of ecology are considered in more detail especially according to such indices as the number of publications, the number of citations, the Hirsch index and the percentile for the RSCI core. The article presents dynamics of the publication activity of Russian researchers in the field of ecology on the considered databases of scientific citation, as well as it gives a comparison of indices and the years in which the largest number of publications are recorded. The study revealed a possible correlation of the international and national events with a surge in the publication activity of Russian researchers. It is noted that the scientometric analysis of the industry document flow allows the solution of following tasks: to identify the most productive authors, to identify organizations whose employees are actively publishing in the area, to highlight the organizations participating in the funding of scientific research in the area under consideration, to determine the branches of science in which scientific research is developing in the area.

*Keywords:* scientometric analysis, industry document flow, ecology, scientific citation databases, publication activity, scientometric indices, Hirsch index, RSCI core percentile

*For citation:* Borgoyakova, K.S. (2021), “Scientometric indices of the publication activity of Russian scientists in the field of ecology (2016–2020)”, *RSUH/RGGU Bulletin. “Informatics. Information Security. Mathematics” Series*, no. 3, pp. 8–27, DOI: 10.28995/2686-679X-2021-3-8-27

## Введение

Актуальность темы исследования состоит из трех аспектов: в последние два десятилетия кратно выросла популярность и повысилась эффективность наукометрических подходов к решению широкого круга информационных задач; наукометрические показатели входят в число обязательных критериев исполнения действующих государственных проектов и программ<sup>1</sup>; с каждым годом все большее количество стран, в том числе Российская Федерация, сталкивается с необходимостью обращения к проблемам экологии. Обсуждение экологических проблем и способов их решения на разных международных уровнях способствует усилению интереса профессионального сообщества к экологическим проблемам и развитию природоохранных технологий. Как отметил Н.В. Федоров, первый вице-спикер Совета Федерации, представитель от исполнительного органа государственной власти Чувашской Республики, «вопросы сохранения окружающей среды всегда волновали людей. И особенно беспокоят сегодня, когда, как ни парадоксально это звучит, с развитием цивилизации множатся факторы, угрожающие состоянию Земли»<sup>2</sup>. На современном этапе развития человечества особое внимание уделяется роли и использованию экологии как науки в целях содействия рациональному управлению природопользованием и развитием для выработки и поддержки целей устойчивого развития. Большое значение имеет участие ученых, научных коллективов, организаций и стран в научно-исследовательских программах, которые связаны с экологическими проблемами.

Для исследователей и других заинтересованных лиц представлена возможность получения наукометрических показателей результативности как своей научно-исследовательской деятельности, так и коллег в системе научной коммуникации посредством баз данных научного цитирования: Web of Science Core Collection (WoS CC), Scopus, Google Scholar и Российский индекс научного цитирования (РИНЦ).

---

<sup>1</sup> Указ Президента Российской Федерации от 7 мая 2012 г. № 599 «О мерах по реализации государственной политики в области образования и науки» [Электронный ресурс] // Информационно-правовой портал ГАРАНТ.РУ. URL: <http://base.garant.ru/70170946/> (дата обращения 25 марта 2021).

<sup>2</sup> Первый вице-спикер Совета Федерации провел встречу с активистами экологического образования [Электронный ресурс] // Совет Федерации Федерального Собрания Российской Федерации. URL: <http://council.gov.ru/events/news/102893/> (дата обращения 25 марта 2021).

В настоящее время использование наукометрических показателей для оценки результатов научно-исследовательской деятельности ученых, научных коллективов и организаций приобретает актуальность и большее внимание как со стороны государственного сектора науки<sup>3,4,5</sup>, так и научного сообщества. В профессиональной печати, посвященной наукометрическим исследованиям, активно обсуждаются вопросы, связанные с ограничениями при использовании наукометрических показателей. В частности, в статье [Арутюнов, Гришина 2018] авторы проанализировали поток публикаций около 30 естественно-научных отраслей науки на основе данных РИНЦ, приводятся результаты исследования для таких отраслей, как информатика, кибернетика, автоматика и вычислительная техника, для которых были сформированы ранжированные перечни организаций России, характеризующихся максимальными значениями индексов цитируемости и Хирша.

В работе [Арутюнов, Гришина 2020] авторами рассматривается корреляция публикационной активности в 2013–2018 гг. российских ученых в области основных естественно-научных отраслей

---

<sup>3</sup> Приказ Министерства образования и науки Российской Федерации от 5 марта 2014 г., № 161 «Об утверждении типового положения о комиссии по оценке результативности деятельности научных организаций, выполняющих научно-исследовательские, опытно-конструкторские и технологические работы гражданского назначения и типовой методики оценки результативности деятельности научных организаций, выполняющих научно-исследовательские, опытно-конструкторские и технологические работы гражданского назначения» [Электронный ресурс] // Информационно-правовой портал ГАРАНТ.РУ. URL: <http://base.garant.ru/70682234/> (дата обращения 25 марта 2021).

<sup>4</sup> Приказ Министерства образования и науки Российской Федерации от 5 марта 2014 г., № 162 (ред. от 03.03.2016) «Об утверждении порядка предоставления научными организациями, выполняющими научно-исследовательские, опытно-конструкторские и технологические работы гражданского назначения, сведений о результатах их деятельности...» [Электронный ресурс] // Информационно-правовой портал ГАРАНТ.РУ. URL: <http://base.garant.ru/70649666/> (дата обращения 25 марта 2021).

<sup>5</sup> Постановление Правительства Российской Федерации от 8 апреля 2009 г., № 312 «Об оценке и о мониторинге результативности деятельности научных организаций, выполняющих научно-исследовательские, опытно-конструкторские и технологические работы гражданского назначения» (с изменениями и дополнениями) [Электронный ресурс] // Информационно-правовой портал ГАРАНТ.РУ. URL: <http://base.garant.ru/195302/> (дата обращения 25 марта 2021).

знаний (химии, физики, математики, автоматике и вычислительной техники, информатики) с аналогичными показателями в области информационной безопасности, при этом выявлена взаимосвязь нормализованных показателей публикационной активности данных отраслей за последние четыре года.

В исследовании [Арутюнов, Бычков 2019] представлена динамика изменения в 2012–2018 гг. числа публикаций, их цитируемости и востребованности результатов исследований, отраженных в публикациях ученых в области геофизики и горного дела, на основе Научной электронной библиотеки.

В работе [Арутюнов 2019a] автором рассматриваются различные методики оценки итогов научной деятельности, представлена динамика публикационной активности, цитируемости и востребованности результатов исследований, отраженных в публикациях ученых в области химии, на основе Научной электронной библиотеки, выявлен стабильный рост публикационной активности химиков, который приходится на 2012–2017 гг.

В исследовании [Арутюнов 2019b] представлен анализ востребованности итогов исследований российских ученых в области стеганографии за период с 2011–2018 гг. на основе базы данных РИНЦ, в результате которого выявлены особенности динамики формирования показателей публикационной активности, цитируемости и востребованности результатов их исследований в этой сфере знаний.

В работе [Оганов, Трущелев 2012] авторами рассматривается значение научной медицинской информации, подробно представлены индикаторы ее влияния (публикационная активность исследователя, цитируемость, импакт-фактор, индекс Хирша и др.), а также отмечаются источники формирования соответствующих индикаторов.

В статье [Лысухин 2014] рассматривается проблема использования показателей публикационной активности при анализе эффективности научно-исследовательской деятельности организаций и ученых в области медицины труда.

В работе [Цветкова, Куракова, Маркусова 2010] авторы обсуждают новую модель финансирования научных исследований в России, которая учитывает наукометрические показатели научной деятельности НИИ, вузов и научных коллективов. Представлен список отечественных медицинских журналов, индексируемых в ведущих международных базах данных научного цитирования, и предлагаются механизмы повышения показателей цитируемости.

В статье [Мохначева, Харыбина 2013] представлены результаты наукометрического анализа российского документопотока в об-

ласти биологии, наук об окружающей среде и экологии за период с 2002–2011 гг. по таким индикаторам, как цитируемость, количество публикаций и индекс Хирша.

В исследовании [Щербакова 2017] представлена оценка наукометрических показателей ученых-лидеров на основе данных РИНЦ по следующим тематикам: «Психология», «Экономика. Экономические науки», «Металлургия», «Пищевая промышленность», «Охрана окружающей среды. Экология человека», «Социология».

### *Основная часть*

Целью данного исследования является анализ наукометрических показателей российского документного потока в области экологии на основе баз данных научного цитирования (WoS CC, Scopus, Google Scholar и РИНЦ) и выявление их соотношения по тематике, количеству и динамике.

Объектом исследования является российский документный поток по экологической тематике, содержащийся в базах данных научного цитирования.

Предметом исследования являются наукометрические показатели российского документного потока в области экологии.

В настоящем исследовании акцент сделан на количественных показателях публикационной активности российских ученых в области экологии за последние пять лет (2016–2020 гг.). Отметим, что в профессиональных публикациях термины «продуктивность», «публикационная активность», «вклад в науку» используются как синонимы. В частности, в работе [Юревич 2014] М.А. Юревич для однозначного понимания терминологии определил следующие понятия, используемые при изучении особенностей оценки профессиональной деятельности ученого:

- продуктивность труда ученого является сугубо количественной характеристикой его работы;
- результативность научной деятельности является симбиозом качественных и количественных оценок, которые характеризуют ценность полученных результатов для развития науки и общества.

Автор отметил, что в случае наукометрической модели оценки труда ученого эти термины являются равнозначными.

В настоящем исследовании используется термин «публикационная активность», который представляет собой отражение результатов научно-исследовательской деятельности, проводимой автором или научной организацией. Для анализа публикационной

активности ученых в научном сообществе применяются следующие наукометрические показатели: число публикаций, число цитирований и индекс Хирша. Также дополнительно используются импакт-фактор журнала, максимальное цитирование одной публикации и т. д. В данном исследовании подробно рассматриваются первые три показателя.

Проведенный анализ документного потока по экологической тематике на основе баз данных научного цитирования (WoS CC, Scopus, Google Scholar и РИНЦ) с глубиной поиска 5 лет (2016–2020 гг.) по поисковому запросу “ecolog\*” с использованием символа усечения «\*»<sup>6</sup> выявил, что лидером по количеству публикаций является Google Scholar, вторую позицию занимает РИНЦ, далее – Scopus и WoS CC (табл. 1), данные представлены по состоянию на март 2021 г.

Необходимо отметить, что в WoS CC и Scopus посредством использования фильтра были выбраны публикации с указанием страны «Российская Федерация», однако в Google Scholar и РИНЦ такая возможность на данный момент отсутствует. В связи с этим проводился поиск по русскоязычному запросу «экология», в результаты которого вошли публикации авторов из стран СНГ.

*Таблица 1*

Количество публикаций по теме «экология»  
за 5 лет (2016–2020 гг.)

Наименование базы данных	WoS CC	Scopus	Google Scholar	РИНЦ
Поисковое выражение “ecolog*/экология”	6171	9975	212 200	38 431

Необходимо отметить, что для документного потока по экологии характерны следующие особенности: политематичность информации (расширительное понятие термина «экология» – экология везде), скрытый характер экологических проблем (т. е. статья не посвящена экологии, но при этом в ней затрагиваются проблемы в отраслях знаний, где они либо являются результатом, либо

<sup>6</sup> Символ усечения «\*» поддерживается в большинстве поисковых запросов, однако правила его использования различны для разных полей в базах данных научного цитирования. Данный символ обозначает любую группу символов или их отсутствие.

пересекаются), некорректное использование терминов (например, достаточно часто встречаются в названиях публикаций термины «экосистема» и «природоподобные технологии», при этом содержание публикаций не относится к сфере экологии).

Рассмотрим более подробно наукометрические показатели публикационной активности российских ученых в области экологии, полученные посредством баз данных научного цитирования, в особенности WoS CC и Scopus:

*WoS CC:*

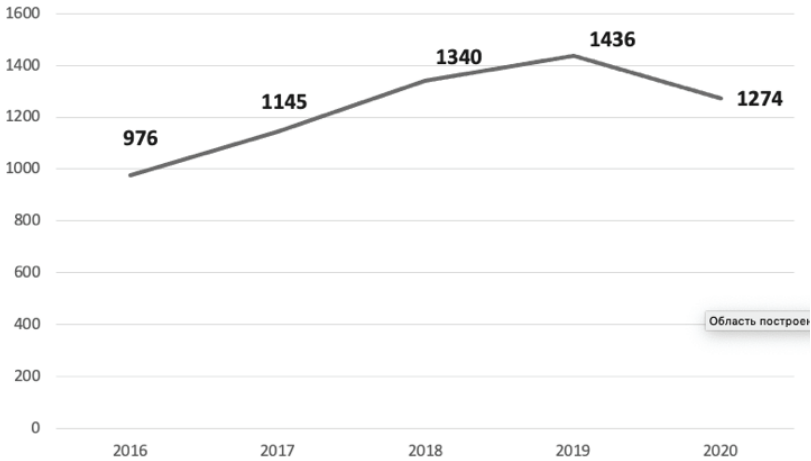
- показатель «число публикаций» равен 6171, поиск осуществлялся по двум полям: «заглавие» и «тема», при этом все публикации из поля «заглавие» входят в поле «тема». Отметим, что под «темой» в WoS CC подразумевается поиск в ключевых словах, названии и аннотации статьи, а под «заглавием» – поиск по названию публикации;
- показатель “h-index” равен 50<sup>7</sup>;
- показатель «среднее число цитирований документа» составляет 3,34;
- показатель «суммарное количество полученных цитирований» равен 20 588, в котором показатель «без самоцитирования» – 19 179;
- показатель «цитирующие статьи» равен 18 005, в котором показатель «без самоцитирования» – 17 014.

По показателю «без самоцитирования» следует отметить, что мировая научная общественность относит высокое самоцитирование к недобросовестному цитированию, в связи с этим в базах данных научного цитирования выявляют процент самоцитирования. Поэтому чем ниже показатели самоцитирования, тем выше ценится показатель цитирования публикации. Некоторые авторы призывают использовать самоцитирование, объем которого должен находиться в разумной пропорции по отношению к объему публикации.

Публикационная активность российских ученых в области экологии по WoS CC достигла максимума в 2019 г., но в 2020 г. зафиксирован небольшой спад, при этом стабильная динамика прослеживается в 2017–2018 гг. (рис. 1).

---

<sup>7</sup> Число h-index, вычисляемое на основе списка публикаций, отсортированного по убыванию по количеству цитирований. Значение индекса h показывает, что существует h статей, каждая из которых цитировалась хотя бы h раз. Значение h-index вычисляется на основе давности подписки на продукт выбранного периода. Исходные документы, которые не являются частью подписки, не будут учитываться при вычислениях (источник: WoS CC).



*Рис. 1.* Динамика публикационной активности российских ученых в области экологии (WoS CC)

Проведенный наукометрический анализ по Scopus с глубиной поиска 5 лет (2016–2020 гг.) по ключевому слову “ecolog\*” выявил, что количество публикаций по данному поисковому запросу равно 9975. Поиск осуществлялся по полю «название статьи, краткое описание, ключевые слова», которое стоит по умолчанию. На рис. 2 представлена динамика публикационной активности российских ученых в области экологии по Scopus, где было выявлено, что максимальное количество публикаций приходится на 2020 г., при этом наблюдается непрерывное плавное увеличение значения данного показателя начиная с 2016 г.

Проведенный наукометрический анализ по Google Scholar с глубиной поиска 5 лет (2016–2020 гг.) по ключевому слову «экология» выявил, что количество публикаций по данному поисковому запросу составляет более 200 тыс. Поиск осуществлялся по полю «в любом месте статьи».

На рис. 3 представлена динамика публикационной активности российских ученых в области экологии по Google Scholar, где было выявлено, что максимальное количество публикаций приходится на 2017 г., после которого наблюдается снижение значения данного показателя в период с 2018 по 2020 г.

Проведенный наукометрический анализ по РИНЦ с глубиной поиска 5 лет (2016–2020 гг.) по ключевому слову «экология» выявил, что количество публикаций по данному поисковому запросу



Документы по годам

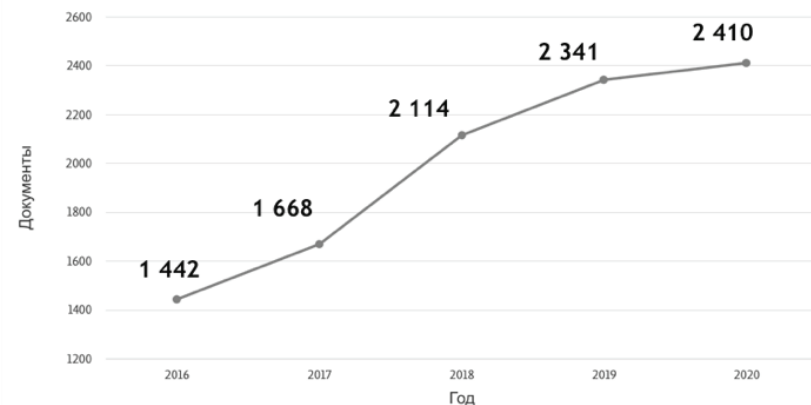


Рис. 2. Динамика публикационной активности российских ученых в области экологии (Scopus)

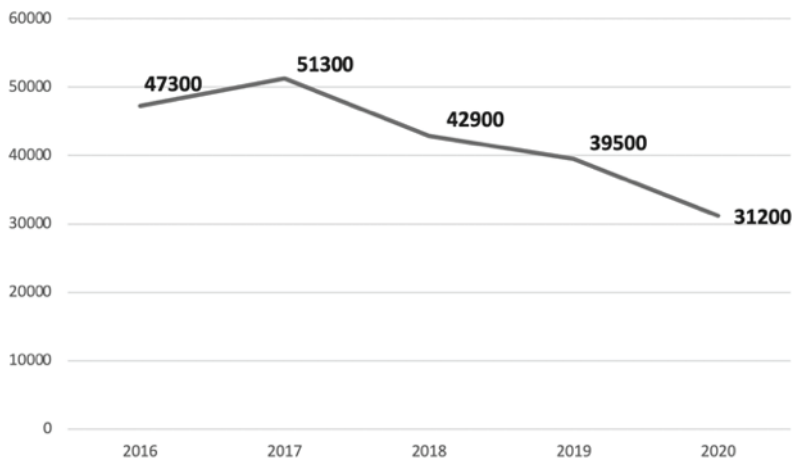
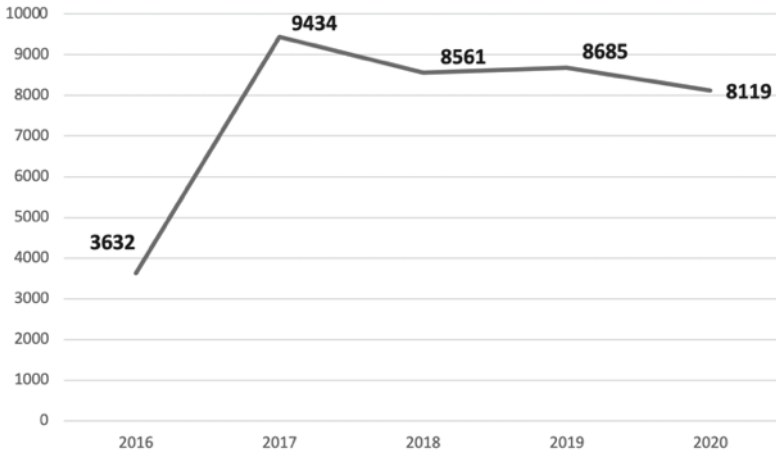


Рис. 3. Динамика публикационной активности российских ученых в области экологии (Google Scholar)



*Рис. 4.* Динамика публикационной активности российских ученых в области экологии (РИНЦ)

равно 38 431. Поиск осуществлялся по полям: название публикации, аннотация и ключевые слова. На рис. 4 представлена динамика публикационной активности российских ученых в области экологии по РИНЦ, где было выявлено, что в 2017 г. наблюдается значительный рост публикаций по сравнению с предыдущим 2016 г., однако с 2018 г. и до 2020 г. зафиксировано небольшое уменьшение значения данного показателя; в то же время следует отметить, что в 2019 г. он незначительно увеличивается.

На рис. 5 представлена динамика цитирования публикаций российских ученых в области экологии по WoS CC, максимальное значение отмечается для работ, цитаты на которые были получены в 2020 г. Как следует из рисунка, с 2017 г. наблюдается существенный рост значения данного показателя.

Посредством анализа наукометрических показателей документного потока по экологии были выявлены лидирующие авторы по количеству публикаций, данные по рассматриваемым основным показателям (количество публикаций и цитирований, индекс Хирша) приведены в таблицах и ранжированы в том порядке, в котором были представлены в WoS CC (табл. 2), Scopus (табл. 3), в РИНЦ (табл. 4); за основу были взяты данные по авторам из WoS CC и Scopus, так как интерес вызывают показатели мирового уровня, в связи с чем порядок не менялся.

Количество цитирований по годам

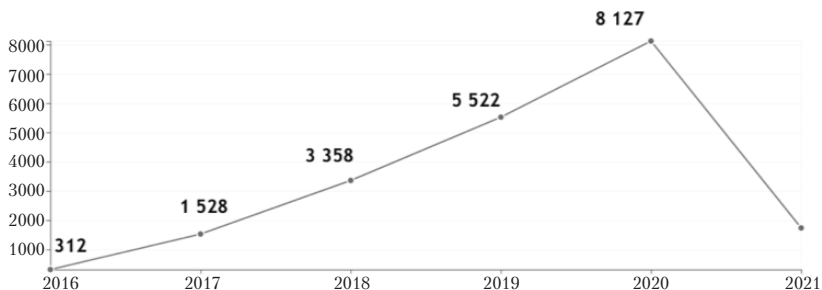


Рис. 5. Динамика цитирования публикаций российских ученых в области экологии (WoS CC)

Таблица 2

Лидирующие авторы по количеству публикаций в области экологии (WoS CC)

ФИО	Количество публикаций	Количество цитирований	Индекс Хирша
Аверьянов Л.В. (Ботанический институт им. В.Л. Комарова РАН)	89	502	13
Тиунов А.В. (Институт проблем экологии и эволюции им. А.Н. Северцова РАН)	125	3032	23
Калинина О.В. (Санкт-Петербургский политехнический университет Петра Великого)	29	127	7

Таблица 3

Лидирующие авторы по количеству публикаций  
в области экологии (Scopus)

ФИО	Количество публикаций	Количество цитирований	Индекс Хирша
Аверьянов Л.В. (Ботанический институт им. В.Л. Комарова РАН)	133	941	16
Кузяков Я.В. (Российский государственный аграрный университет–Московская сельскохозяйственная академия им. К.А. Тимирязева, Москва; 2011–2021 Georg-August-Universität Göttingen, Göttingen, Germany; 2014–2021 Kazan Federal University, Kazan)	565	26 886	73
Майсак Т.В. (Ботанический институт им. В.Л. Комарова РАН)	44	206	9

Таблица 4

Лидирующие авторы по количеству публикаций  
в области экологии (РИНЦ)

ФИО	Количество публикаций	Количество цитирований	Индекс Хирша	Процентиль по ядру РИНЦ
Аверьянов Л.В. (Ботанический институт им. В.Л. Комарова РАН)	235	2556	17	2
Тиунов А.В. (Институт проблем экологии и эволюции им. А.Н. Северцова РАН)	184	3414	23	1
Калинина О.В. (Санкт-Петербургский политехнический университет Петра Великого)	167	899	16	1
Кузяков Я.В. (Российский государственный аграрный университет–Московская сельскохозяйственная академия им. К.А. Тимирязева, Москва; 2011–2021 Georg-August-Universität Göttingen, Göttingen, Germany; 2014–2021 Kazan Federal University, Kazan)	444	15 475	56	1
Майсак Т.В. (Ботанический институт им. В.Л. Комарова РАН)	Профиль отсутствует			

В Google Scholar профили рассматриваемых авторов отсутствуют, в связи с чем данные наукометрических показателей недоступны.

Показатель «индекс Хирша» имеет принципиальное значение при выделении гранта, кадровых перестановок, оценке публикационной активности ученого и т. д. В базах данных научного цитирования данный индекс автоматически определяется программами, при этом в каждой базе его значение будет различаться в связи с индексацией разного объема данных. При сравнении индекса Хирша исследователей необходимо учитывать особенности, которые связаны с результатами их научно-исследовательской деятельности и культурой цитирования в разных отраслях знаний, так как цитирование, к примеру, в медицине выше, чем в математике.

В методическом материале для преподавателей [5 способов 2021] представлены базовые рекомендуемые значения индекса Хирша, которые могут использоваться для анализа публикационной активности разных категорий ученых в российских научных организациях и вузах:

- 0–2 – молодой ученый, аспирант;
- 3–6 – кандидат наук;
- 7–10 – доктор наук;
- 10–15 – член диссертационного совета;
- 16 и выше – ученый с мировым именем, председатели диссертационного совета.

Таким образом, исходя из вышеприведенных данных (табл. 2, 3 и 4), значения индекса Хирша у большинства авторов соответствуют мировому уровню научной активности исследователя.

В конце февраля 2021 г. в научном сообществе активно обсуждался новый наукометрический показатель – процентиль по ядру РИНЦ<sup>8</sup>, который начал использоваться в России, он доступен на сайте Научной электронной библиотеки. Процентиль рассчитывается следующим образом: выбираются авторы научного направления в соответствии с рубрикой OECD (Рубрикатор Организации экономического сотрудничества и развития), список авторов сортируется в порядке убывания числа цитирований из ядра РИНЦ на работы (даже на одну публикацию), которые были опубликованы за последние 5 лет. Таким образом, процентиль демонстрирует место в полученном рейтинге в том случае, если все авторы в этом ряду разбиты на 100 равных групп. Наилучший показатель равен 1, самый низкий – 100. Если показатель равен 0, это говорит о том,

---

<sup>8</sup> Ядро РИНЦ – это публикации российских авторов в журналах, индексируемых в Scopus, Web of Science и Russian Science Citation Index [Научная электронная библиотека eLIBRARY.RU 2021].

что у автора нет цитирований публикаций в ядре РИНЦ или их слишком мало для конкретной рубрики. Процентиль зависит от изменений публикационной активности как у конкретного автора, так и от изменений у каждого автора в рубрике [Научная электронная библиотека eLIBRARY.RU 2021].

Как следует из табл. 4, значение процентиля по ядру РИНЦ у большинства авторов составляет 1, что свидетельствует о вхождении рассматриваемых исследователей «в один процент российских авторов с самым высоким значением цитирования из ядра РИНЦ» [Что такое перцентиль ядра РИНЦ 2021].

На основании полученных результатов анализа наукометрических показателей документного потока по экологии в контексте аффилированных организаций можно сделать следующий вывод: лидирующие позиции по количеству публикаций в WoS CC и Scopus занимают Российская академия наук и Московский государственный университет имени М.В. Ломоносова. В общемировой практике аффилиация исследователя – это указание автором в конкретной публикации той или иной организации.

Научные исследования в области экологии развиваются по следующим отраслям науки, преобладающим по количеству публикаций: WoS CC – экология, науки об окружающей среде, междисциплинарные науки, Scopus – науки об окружающей среде, науки о земле и планетах, сельскохозяйственные и биологические науки. Научные исследования получают финансовую поддержку, в том числе в рамках грантов, от следующих организаций-лидеров по количеству публикаций: WoS CC и Scopus – Российский фонд фундаментальных исследований, Российский научный фонд, Министерство науки и высшего образования Российской Федерации.

По типам лидирующих документов по количеству публикаций – российские авторы чаще всего публикуются в статьях, материалах конференций и обзорах (WoS CC и Scopus), а по лидирующим изданиям первые три позиции занимают:

- по WoS CC: “IOP Conference Series: Earth and Environmental Science” (Серия конференций IOP открытого доступа: Наука о Земле и окружающей среде), “E3S Web of Conferences” (E3S Сеть конференций открытого доступа в области окружающей среды, энергетики и наук о Земле), “Biological Bulletin” (Биологический бюллетень);
- по Scopus: “International Multidisciplinary Scientific GeoConference Surveying Geology and Mining Ecology Management, SGEM” (Международная междисциплинарная научная геоконференция по геологии и управлению горной экологией, SGEM), “E3S Web of Conferences” (E3S Сеть конференций

открытого доступа в области окружающей среды, энергетики и наук о Земле), “MATEC Web of Conferences” (Сеть конференций MATEC).

### *Заключение*

По результатам проведенного исследования сделан основной вывод: для анализа показателей публикационной активности научных организаций и исследователей сегодня широко используются базы данных научного цитирования (WoS CC, Scopus, Google Scholar и РИНЦ), при этом важную роль в наукометрическом анализе играет правильно составленная исследователем выборка, учитывающая все особенности изучаемого предмета. Рассмотренные показатели публикационной активности российских исследователей в области экологии имеют свои достоинства и недостатки, аналогичное заключение можно сделать и в отношении источников, т. е. баз данных научного цитирования для получения этих показателей. Использование всестороннего подхода в комплексировании данных (одновременном использовании разных баз данных научного цитирования и сравнении наукометрических показателей) позволяет получить более полное и объективное представление о публикационной активности организации или ученого.

Полученные результаты исследования также позволили сделать следующие выводы:

- количество публикаций: большее количество публикаций представлено в Google Scholar, так как база данных содержит широкий охват источников (в том числе ненаучных), и механизм отбора входного потока четко не обрисован. Google Scholar, в отличие от WoS CC и Scopus, оцифровывает массивы библиографических коллекций не выборочно, а целиком, без контроля за научным качеством источников. Второе место занимает РИНЦ, база данных преимущественно российской периодики, далее Scopus и WoS CC;
- динамика публикационной активности: были выявлены годы, в которых зафиксирован всплеск публикационной активности: WoS CC – 2018 г. и 2019 г., Scopus – 2019 г. и 2020 г., Google Scholar и РИНЦ – 2017 г.;
- динамика цитирования публикаций: были выявлены годы, в которых зафиксировано большее количество полученных цитат: WoS CC – 2020 г.;
- выявлена возможная корреляция между мероприятиями национального характера и всплеском публикационной

активности российских исследователей. В частности, 5 января 2016 г. Президент Российской Федерации В.В. Путин подписал указ, в соответствии с которым 2017 г. в Российской Федерации был объявлен Годом экологии, а его целью являлось привлечение внимания к проблемным вопросам экологической сферы и улучшения состояния экологической безопасности страны.

В Российской Федерации проходили мероприятия, посвященные Году экологии: по данным Министерства природных ресурсов и экологии Российской Федерации, всего в 2017 г. в стране состоялось более 33 тыс. таких мероприятий. Данное обстоятельство в немалой степени привело к значительному росту публикаций российских исследователей, преимущественно в Google Scholar и РИНЦ.

По завершении Года экологии внимание со стороны государства к охране окружающей среды не ослабевает: в частности, 2018 г. был объявлен Годом добровольца (волонтера) в Российской Федерации, целью которого являлась популяризация благотворительности, повышение престижа работы добровольцев во всех сферах, повышение гражданской активности россиян, что также могло повлиять на увеличение количества публикаций в WoS CC в 2018 г.

В Российской Федерации 2021 г. объявлен Годом науки и технологий, что имеет огромное значение для таких отраслей знаний, как образование, промышленность, экология, а также для развития страны в целом. Президент Российской Федерации В.В. Путин пояснил, что пандемия коронавируса продемонстрировала значимость данных сфер. Анализировать показатели публикационной активности российских исследователей за 2021 г. целесообразно во втором квартале 2022 г. в связи с существующим временным лагом загрузки метаданных публикаций в базы данных научного цитирования.

Таким образом, наукометрический анализ отраслевого документного потока позволяет решить следующие задачи: определить наиболее продуктивных авторов, выявить организации, сотрудники которых активно публикуются в данной сфере, выделить организации, участвующие в финансировании научных исследований в рассматриваемой области, определить отрасли науки, по которым развиваются научные исследования в данной области.



## Литература

---

- 5 способов 2021 – 5 способов повысить свой индекс Хирша [Электронный ресурс] // ЛаЛаЛань (Проект ЭБС Лань). URL: <https://lala.lanbook.com/5-sposobov-povyisit-svoj-indeks-hirsha> (дата обращения 25 марта 2021).
- Арутюнов 2019а – *Арутюнов В.В.* О востребованности итогов научных исследований в области химии // Научный форум: медицина, биология и химия: Сб. ст. по материалам XXI Международной научно-практической конференции. Москва, 21 марта 2019 г. М., 2019. С. 41–47.
- Арутюнов 2019б – *Арутюнов В.В.* О востребованности результатов исследований российских ученых в области стеганографии // E-Scio. 2019. № 8 (35). С. 300–307.
- Арутюнов, Бычков 2019 – *Арутюнов В.В., Бычков И.Н.* Анализ востребованности результатов исследований ученых в области геофизики и горного дела // Научный форум: Инновационная наука. 2019. № 5 (23). С. 10–15.
- Арутюнов, Гришина 2018 – *Арутюнов В.В., Гришина Н.В.* Оценка результативности научной деятельности российских ученых: кластерный анализ. (На примере естественно-научных отраслей) // Научные и технические библиотеки. 2018. № 9. С. 76–91.
- Арутюнов, Гришина 2020 – *Арутюнов В.В., Гришина Н.В.* Публикационная активность по результатам исследований в области основных естественнонаучных отраслей знаний как индикатор безопасности государства // Информационная безопасность: вчера, сегодня, завтра: Сб. ст. по материалам III Международной науч.-практ. конф. Москва, 23 апреля 2020 г. М.: РГГУ, 2020. С. 6–12.
- Лысухин 2014 – *Лысухин В.Н.* О показателях публикационной активности в медицине труда // Известия Самарского научного центра Российской академии наук. 2014. Т. 16. № 5–2. С. 794–797.
- Мохначева, Харьбина 2013 – *Мохначева Ю.В., Харьбина Т.Н.* Публикационная активность российских ученых в области биологии, наук об окружающей среде и экологии в 2002–2011 гг. // Вестник Российской академии наук. 2013. Т. 83. № 10. С. 867–873.
- Научная электронная библиотека eLIBRARY.RU 2021 – Научная электронная библиотека eLIBRARY.RU [Электронный ресурс]. URL: <https://www.elibrary.ru/> (дата обращения 25 марта 2021).
- Оганов, Трущелев 2012 – *Оганов Р.Г., Трущелев С.А.* Наукометрические подходы к анализу результатов научно-исследовательской деятельности // Кардиоваскулярная терапия и профилактика. 2012. Т. 11. № 2. С. 90–95.
- Цветкова, Куракова, Маркусова 2010 – *Цветкова Л.А., Куракова Н.Г., Маркусова В.А.* Публикационная активность как инструмент капитализации результатов исследований в области медицины и здравоохранения // Врач и информационные технологии. 2010. № 6. С. 47–54.
- Что такое перцентиль ядра РИНЦ 2021 – Что такое перцентиль ядра РИНЦ и для чего он нужен? [Электронный ресурс] // Волгоградский государствен-

ный медицинский университет. URL: <https://www.volgmed.ru/ru/news/content/2021/03/1/9819/> (дата обращения 25 марта 2021).

- Щербакoва 2017 – *Щербакoва Е.Е.* Наукометрические показатели ученых-лидеров по тематикам «Психология», «Экономика. Экономические науки», «Металлургия», «Пищевая промышленность», «Охрана окружающей среды. Экология человека», «Социология» // Научное и образовательное пространство: перспективы развития: Сб. материалов V Международной научно-практической конференции. Чебоксары, 15 апреля 2017 г. Чебоксары, 2017. С. 139–140.
- Юревич 2014 – *Юревич М.А.* Методические проблемы оценки результативности исследователя // Управление наукой и наукометрия. 2014. № 16. С. 28–41.

## References

---

- 5 sposobov (2021) “5 sposobov povysit’ indeks Khirsha” [5 Ways to Increase Your Hirsch Index], *LaLaLan’ (Project EBS Lan’)*, [Online], available at: <https://lala.lanbook.com/5-sposobov-povysit-svoj-indeks-hirsha> (Accessed 25 March 2021).
- Arutyunov, V.V. (2019), “On the relevance of the results of scientific research in the field of chemistry”, *Scientific forum. Medicine, biology and chemistry. Coll. of articles. By proceedings of the 21<sup>st</sup> International Scientific and Practical Conference. Moscow, March 21, 2019*, Moscow, Russia, pp. 41–47.
- Arutyunov, V.V. (2019), “On the relevance of the research results of Russian scientists in the field of steganography”, *E-Scio*, no. 8 (35), pp. 300–307.
- Arutyunov, V.V. and Bychkov I.N. (2019), “Analysis of the relevance of the research results of scientists in the field of geophysics and mining”, *Nauchnyy forum: Innovatsionnaya nauka*, vol. 5 (23), pp. 10–15.
- Arutyunov, V.V. and Grishina N.V. (2018), “Clustering the performance efficiency of Russian scientists in the natural sciences”, *Scientific and technical libraries*, no. 9, pp. 76–91.
- Arutyunov, V.V. and Grishina, N.V. (2020), “Publication activity based on the results of research in the field of the main natural science branches of knowledge as an indice of state security”, *Information security. Yesterday, today, tomorrow. Coll. of articles. By the proceedings of the 3<sup>d</sup> International Scientific and Practical. Conference. Moscow, April 23, 2020*, RSUH, Moscow, Russia, pp. 6–12.
- Lysukhin, V.N. (2014), “On the publishing activity indices in occupational medicine”, *Izvestiya Samarskogo nauchnogo tsentra Rossiyskoy akademii nauk*, vol. 16, no. 5–2, pp. 794–797.
- Mokhnacheva, Yu.V. and Kharybina, T.N. (2013), “Publications of Russian scientists in biology, environmental sciences, and ecology in 2002–2011”, *Herald of the Russian Academy of Sciences*, vol. 83, no. 10, pp. 867–873.
- Nauchnaya elektronnyaya biblioteka eLIBRARY.RU (2021), *Nauchnaya elektronnyaya biblioteka eLIBRARY.RU* [Scientific electronic library eLIBRARY.RU], [Online], available at: <https://www.elibrary.ru/> (Accessed 25 March 2021).

- Oganov, R.G. and Truschelev, S.A. (2012), "Scientometric approaches to the analysis of research results", *Cardiovascular Therapy and Prevention*, vol. 11, no. 2, pp. 90–95.
- Tsvetkova, L.A., Kurakova, N.G. and Markusova, V.A. (2010), "Publication activity as a tool of capitalization of research results in the field of medicine and health", *Information technologies for the physician*, no. 6, pp. 47–54.
- Chto takoye pertsentil' yadra RINTS (2021), *Chto takoye pertsentil' yadra RINTS i dlya chego on nuzhen?* [What is the RSCI core percentile and what is it for?], *Volgograd State Medical University*, [Online], available at: <https://www.volgmed.ru/ru/news/content/2021/03/1/9819/> (Accessed 25 March 2021).
- Shcherbakova, E.E. (2017), "Scientometric indices of leading scientists on the topics 'Psychology', 'Economics. Economic Sciences', 'Metallurgy', 'Food Industry', 'Environmental Protection. Human Ecology', 'Sociology' ", *Scientific and educational space. Development prospects. The proceedings of the 5<sup>th</sup> International Scientific and Practical Conference. Cheboksary, April 15, 2017*, Cheboksary, Russia, pp. 139–140.
- Yurevich, M.A. (2014), "Methodological issues of evaluating the effectiveness of a researcher", *Science Governance and Scientometrics*, no. 16, pp. 28–41.

### *Информация об авторе*

*Кристина С. Боргоякова*, кандидат технических наук, Государственная публичная научно-техническая библиотека России, Москва, Россия; 123298, Россия, Москва, 3-я Хорошевская ул., д. 17;

Московский государственный лингвистический университет, Москва, Россия; 119034, Россия, Москва, ул. Остоженка, д. 38, стр. 1, ksb@gpntb.ru

### *Information about the author*

*Kristina S. Borgoyakova*, Cand. of Sci. (Computer Science), Russian National Public Library for Science and Technology, Moscow, Russia; bld. 17, 3<sup>d</sup> Horoshevskaya Str., Moscow, Russia, 123298;

Moscow State Linguistic University, Moscow, Russia; bld. 38, bldg. 1, Ostozhenka Str., Moscow, Russia, 119034; ksb@gpntb.ru

## Региональные научные кластеры России

Валерий В. Арутюнов

*Российский государственный гуманитарный университет,  
Москва, Россия, warut698@yandex.ru*

Наталья В. Гришина

*Российский государственный гуманитарный университет,  
Москва, Россия, gmat@rambler.ru*

*Аннотация.* В работе анализируется научная деятельность российских организаций в пяти региональных научных кластерах России (Екатеринбург, Новосибирск, Томск, Тюмень, Иркутск), результаты которой в ряде естественнонаучных отраслей наук отличаются высокими значениями индексов востребованности  $V$ , цитируемости  $C$  и Хирша  $H$ , полученными на основе наукометрических показателей организаций (публикационной активности  $P$ ,  $C$  и  $H$ ) из базы данных Российского индекса научного цитирования (РИНЦ). В Екатеринбургском кластере выявлены две такие научные отрасли: *геология* и *механика*. В Новосибирском кластере, где отмечается максимальное число организаций-лидеров, последние представлены в таких направлениях исследований, как *химия*, *физика*, *кибернетика*, *электротехника*, *математика*, *электроника* и *радиотехника*, *автоматика* и *вычислительная техника*, *информатика*, *энергетика*, *химические технологии* и *промышленность* и *геология*. В Томском научном кластере лидирующие позиции организаций определены в *химии*, *кибернетике*, *механике*, *химических технологиях* и *промышленности*, *биологии*. В Тюмени отмечается лидерство организаций в следующих научных отраслях: *химия*, *геофизика*, *горное дело*. По итогам проведенного исследования выявлено также, что в подавляющем числе организаций, входящих в состав пяти анализируемых научных кластеров, максимальное значение индекса Хирша превышает 16, что свидетельствует, во-первых, о мировом уровне научной активности российских исследователей в соответствующих отраслях наук, и, во-вторых, в выявленных организациях следует и в дальнейшем ожидать высокий уровень публикационной активности по результатам исследований.

*Ключевые слова:* естественнонаучные отрасли наук, цитируемость, региональный научный кластер, публикационная активность, результативность научной деятельности, востребованность итогов исследований

*Для цитирования:* Арутюнов В.В., Гришина Н.В. Региональные научные кластеры России // Вестник РГГУ. Серия «Информатика. Информационная безопасность. Математика». 2021. № 3. С. 28–39. DOI: 10.28995/2686-679X-2021-3-28-39

## Regional scientific clusters of Russia

Valerii V. Arutyunov

*Russian State University for the Humanities, Moscow, Russia,  
varut698@yandex.ru*

Nataliya V. Grishina

*Russian State University for the Humanities, Moscow, Russia,  
grnat@rambler.ru*

*Abstract.* The paper analyzes the scientific activity of Russian organizations in five regional scientific clusters of Russia (Yekaterinburg, Novosibirsk, Tomsk, Tyumen, Irkutsk), the results of which in a number of natural science branches of sciences are characterized by high values of the demand index  $V$ , citation  $C$  and Hirsch  $H$ , obtained on the basis of scientometric indices of organizations (publication activity  $P$ ,  $C$  and  $H$ ) from the database of the Russian Science Citation Index (RSCI). Two such scientific branches have been identified in the Yekaterinburg cluster: geology and mechanics. In the Novosibirsk cluster, where the maximum number of leading organizations is noted, the latter are represented in such research areas as chemistry, physics, cybernetics, electrical engineering, mathematics, electronics and radio engineering, automation and computer engineering, computer science, energy, chemical technologies and industry, geology. In the Tomsk Scientific Cluster, the leading positions of organizations are noted in chemistry, cybernetics, mechanics, chemical technologies and industry, biology. In Tyumen the leadership of organizations in the following scientific fields is noted: chemistry, geophysics, mining. According to the results of the study, it was also revealed that in the by far the biggest number of organizations that are part of the five analyzed scientific clusters, the maximum value of the Hirsch index exceeds 16, which indicates, firstly, the global level of scientific activity of Russian researchers in the relevant branches of science, and, secondly, in the identified organizations, a high level of publication activity based on the results of research should be expected in the future.

*Keywords:* natural science branches of sciences, citation, regional scientific cluster, publication activity, effectiveness of scientific activity, relevance of research results

*For citation:* Arutyunov, V.V. and Grishina, N.V. (2021), “Regional scientific clusters of Russia”, *RSUH/RGGU Bulletin. “Information Science. Information Security. Mathematics” Series*, no. 3, pp. 28–39, DOI: 10.28995/2686-679X-2021-3-28-39

## Введение

С начала XXI в. в мире и в России итоги работы ученых и специалистов в различных сферах естественнонаучных отраслей науки все в большей степени оценивают с учетом количественных результатов, базирующихся на наукометрических показателях их научной деятельности (публикационной активности  $I_p$ , цитируемости  $I_c$  и индексе Хирша  $I_h$ ) [Арутюнов 2018, Маршакова-Шайкевич 2008]. При этом в наши дни значительный интерес представляют уже не только опубликованные итоги исследований, но и востребованность  $I_v$  научным сообществом и специалистами результатов научной деятельности ученых по различным направлениям наук, определяемая соотношением  $I_c / I_p$ . Примеры использования указанных индексов для оценки эффективности социотехнических систем и определения рейтинга цитируемости российских ученых по версии РИНЦ приводятся в ряде работ, например [Арутюнов 2014, Арутюнов 2015, Grinev 2019], и других.

В 2018 г. исследователями в РГГУ была поставлена и в течение трех лет решена задача [Арутюнов, Гришина 2018]: проанализировать публикационную активность российских ученых и специалистов, а также востребованность итогов их работ в более 20 естественнонаучных отраслях наук (*математика, физика, химия, связь, информатика, кибернетика, автоматика и вычислительная техника, биология, биотехнология, механика, электроника и радиотехника, энергетика, электротехника, астрономия, география, геодезия и картография, геология, горное дело, геофизика, общие и комплексные проблемы естественных и точных наук и др.*) с целью выявления на основе наукометрических показателей организаций и персонала – лидеров в соответствующих отраслях знаний (в том числе с учетом территориального расположения организаций, выполняющих исследования в естественнонаучных отраслях наук).

В 2020 г. по итогам исследования в России были выявлены восемь территориальных научных кластеров, отличающихся высокими наукометрическими показателями результатов работ организаций, расположенных в них. В их числе три базовых региональных кластера в Москве, Московской области и Санкт-Петербурге [Арутюнов, Гришина 2021].

Ниже анализируются итоги выполненного в 2018–2020 гг. исследования на основе базы данных РИНЦ (Российского индекса научного цитирования) [РИНЦ 2018] для пяти региональных научных кластеров (Екатеринбург, Новосибирск, Томск, Тюмень, Иркутск).

### *Наукометрические показатели территориальных кластеров России*

На рис. 1–5 представлены организации в вышеупомянутых пяти региональных кластерах, отличающиеся высокими показателями востребованности  $I_v$ , а также индексами цитируемости  $I_c$  и Хирша  $I_h$ . Организации в пределах каждого кластера ранжированы по индексу  $I_v$ .

Абсолютным лидером среди пяти кластеров по индексу  $I_v$  является Екатеринбург (рис. 1). И хотя этот регион отличается высокими показателями всего по двум направлениям исследований (*Геология и Механика*), незаурядные результаты были достигнуты в области *Геологии*. Максимальный показатель по индексу востребованности  $I_v = 58$  был достигнут учеными Уральского федерального университета им. первого Президента России Б.Н. Ельцина; также необходимо отметить достигнутые учеными высокие показатели цитируемости  $I_c = 18797$  и индекса Хирша  $I_h = 63$ .

Второе лидирующее направление исследований для Екатеринбурга – это *Механика*. Ученые Института физики металлов им. М.Н. Михеева УО РАН достигли показателя по индексу востребованности  $I_v = 37$ , цитируемости  $I_c = 5350$  и индексу Хирша  $I_h = 17$ .

Следующий регион – Новосибирск (рис. 2) – представляет организации – лидеров в таких направлениях исследований, как *Химия, Физика, Кибернетика, Электротехника, Математика, Электроника и радиотехника, Автоматика и вычислительная техника, Информатика, Энергетика, Химические технологии и промышленность, Геология*.

Лучшие показатели для этого региона были выявлены у ученых НИИ экспериментальной и клинической медицины в области *Химия*:  $I_v = 48$ , цитируемость  $I_c = 6527$  и индекс Хирша  $I_h = 27$ . В области *Физика* ученые Института ядерной физики им. Г.И. Будкера СО РАН достигли особенно высоких показателей по цитируемости:  $I_c = 50302$ ; также для этого направления отмечаются высокие показатели востребованности  $I_v = 31$  и индекса Хирша  $I_h = 84$ .



Рис. 1. Екатеринбургский научный кластер

Следующие по значимости показатели в регионе в области *Кибернетика* показал Институт автоматки и электрометрии СО РАН, который демонстрирует следующие наукометрические индексы:  $I_v = 29$ , индекс цитируемости  $I_c = 1926$  и индекс Хирша  $I_h = 14$ .

Институт теоретической и прикладной механики им. С.А. Христиановича СО РАН представил следующие результаты научной деятельности в области *Электротехника*:  $I_v = 24$ , цитируемость  $I_c = 821$  и индекс Хирша  $I_h = 16$ .

Институт ядерной физики им. Г.И. Будкера СО РАН сумел достичь неплохих наукометрических показателей еще по четырем отраслям наук: *Математика*, *Электроника и радиотехника*, *Автоматика и вычислительная техника* и *Информатика*.

В области *Математика*  $I_v = 21$ , цитируемость  $I_c = 14393$  и индекс Хирша  $I_h = 48$ ; в сфере *Электроника и радиотехника*  $I_v = 20$ , цитируемость  $I_c = 14627$  и индекс Хирша  $I_h = 57$ . В отрасли *Автоматика и вычислительная техника* отмечаются  $I_v = 18$ , цитируемость  $I_c = 12529$  и индекс Хирша  $I_h = 48$ .

Наименьший индекс востребованности для Института ядерной физики им. Г.И. Будкера СО РАН выявлен в области *Информатика*:  $I_v = 17$ , при этом показатель цитируемости  $I_c = 6201$  и индекс Хирша  $I_h = 40$ .

В области *Энергетика* в этом регионе лидирует Новосибирский государственный технический университет с показателями  $I_v = 17$ ,  $I_c = 4837$  и индексом Хирша  $I_h = 36$ .



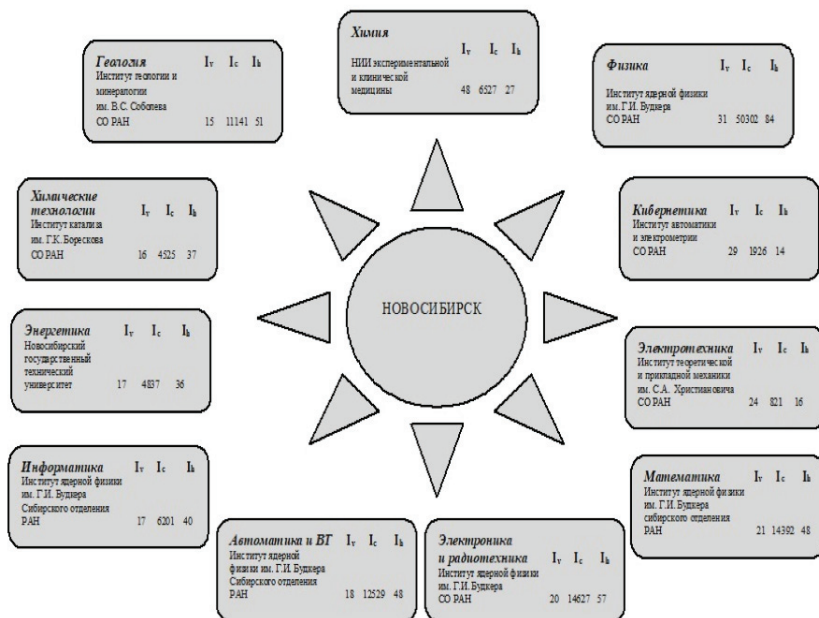


Рис. 2. Новосибирский научный кластер

Лидер в отрасли *Химические технологии и промышленность* – Институт катализа им. Г.К. Борескова СО РАН с показателями  $I_v = 16$ , цитируемости  $I_c = 4525$  и индекса Хирша  $I_h = 37$ .

Замыкает выборку в данном кластере направление *Геология*. Учеными Института геологии и минералогии им. В.С. Соболева СО РАН получены весьма высокие значения показателя цитируемости  $I_c = 11141$  и индекса Хирша  $I_h = 51$ .

Таким образом, в Новосибирском научном кластере лучшие показатели по индексу востребованности выявлены в следующих научных направлениях: *Химия*, *Физика*, *Кибернетика* (соответственно  $I_v$  равны 48, 31 и 29).

Самые высокие значения индекса Хирша определены для трех отраслей наук: *Физика*, *Электроника* и *радиотехника* и *Геология* (84, 57 и 51). Наибольшая цитируемость отмечена для *Физики* ( $I_c = 50302$ ).

Томский научный кластер представлен следующими пятью научными направлениями: *Химия*, *Кибернетика*, *Механика*, *Химические технологии и промышленность*, *Биология* (рис. 3).

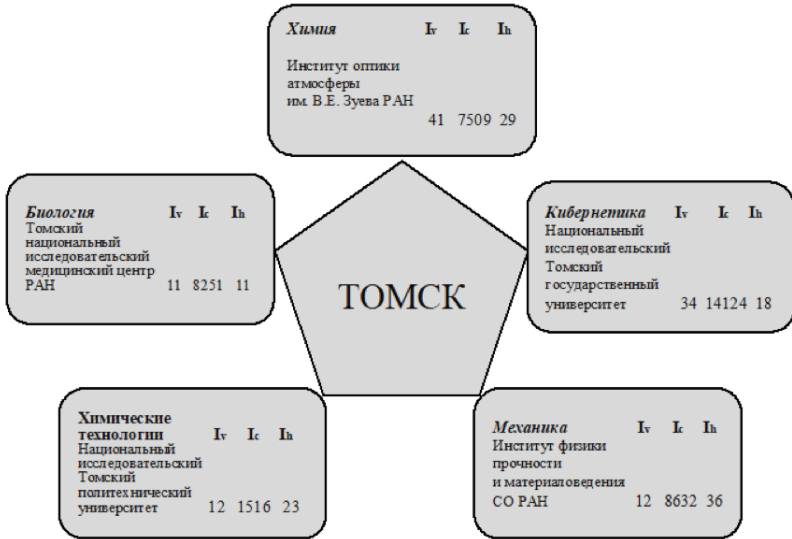


Рис. 3. Томский научный кластер

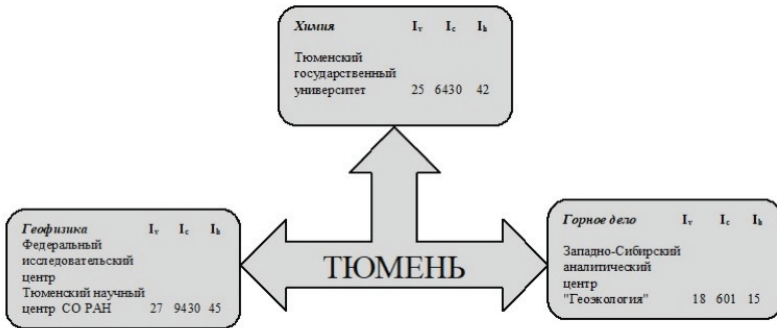


Рис. 4. Тюменский научный кластер

В области *Химия* лидирует Институт оптики атмосферы им. В.Е. Зуева РАН с показателем  $I_v = 41$ ; при этом цитируемость  $I_c = 7509$  и индекс Хирша  $I_h = 29$ .

Учеными Национального исследовательского Томского государственного университета получены неплохие результаты научных исследований в области *Кибернетика*:  $I_v = 34$ , цитируемость  $I_c = 14124$  и индекс Хирша  $I_h = 18$ .

Научное направление *Механика* возглавляют результаты исследований Института физики прочности и материаловедения СО РАН. Особенно стоит выделить достижения института по цитируемости:  $I_c = 8632$ ; при этом индекс востребованности для данного направления  $I_v = 12$ .

В отрасли *Химические технологии и промышленность* выделяется Национальный исследовательский Томский политехнический университет:  $I_v = 12$ , цитируемость  $I_c = 1516$  и индекс Хирша  $I_h = 23$ .

Замыкает регион в отрасли *Биология* Томский национальный исследовательский медицинский центр РАН с показателями  $I_v = 11$ , цитируемостью  $I_c = 8251$  и индексом Хирша  $I_h = 11$ .

В данном кластере особого внимания по индексу востребованности заслуживают два научных направления: *Химия* и *Кибернетика* (соответственно  $I_v$  равно 41 и 34).

По индексу цитируемости выделяется научное направление *Кибернетика* ( $I_c = 14124$ ), а по индексу Хирша – *Механика* ( $I_h = 36$ ).

В Тюменском научном кластере (рис. 4) были выявлены три научных направления, отличающиеся высокими значениями наукометрических показателей: *Геофизика*, *Химия* и *Горное дело*.

В научном направлении *Геофизика* лидируют ученые Федерального исследовательского центра Тюменский научный центр СО АН. По всем трем индексам показатели этого научного направления являются максимальными в данном кластере:  $I_v = 27$ , цитируемость  $I_c = 9430$  и индекс Хирша  $I_h = 45$ .

Научное направление *Химия* представляют ученые Тюменского государственного университета с показателями  $I_v = 25$ , цитируемостью  $I_c = 6430$  и индексом Хирша  $I_h = 42$ .

В отрасли *Горное дело* выделяется Западно-Сибирский аналитический центр «Геоэкология» с показателями  $I_v = 18$ , цитируемостью  $I_c = 601$  и индексом Хирша  $I_h = 15$ .

В данном кластере высокими показателями для всех трех индексов выделяются направления *Геофизика* и *Химия*.

Завершается рассмотрение пяти кластеров наукометрическими показателями научной деятельности организаций Иркутска. Здесь выделяются четыре научных направления: *Геофизика*, *Геодезия*, *Электротехника*, *География*.

Лучшими показателями для данного региона отличается область исследований *Геофизика*: в Институте геохимии им. А.П. Виноградова СО РАН достигнуты следующие показатели:  $I_v = 21$ , цитируемость  $I_c = 2398$  и индекс Хирша  $I_h = 24$ . Здесь можно отметить, что если индекс востребованности не выделяется своим особо высоким значением, то индекс цитируемости и, как следствие, индекс Хирша  $I_h$  представляются достаточно существенными.

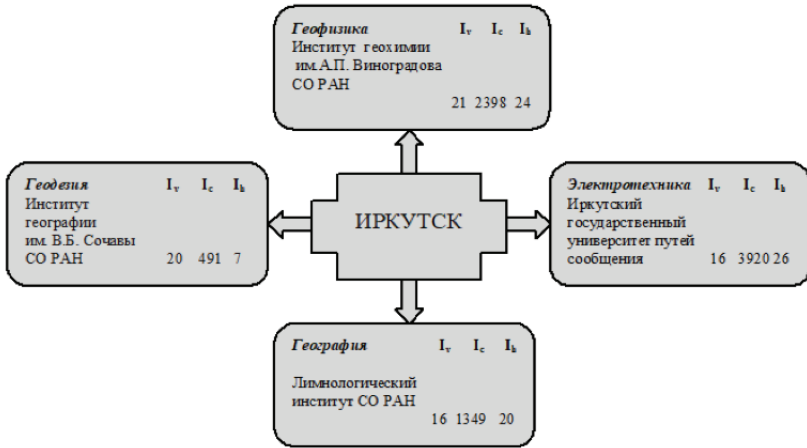


Рис. 5. Иркутский научный кластер

В области исследований *Геодезия* по результатам своей научной деятельности доминирует Институт географии им. В.Б. Сочавы СО РАН с индексом востребованности  $I_v = 20$ .

Иркутский государственный университет путей сообщения в области *Электротехника* показал следующие результаты:  $I_v = 16$ , цитируемость  $I_c = 3920$  и индекс Хирша  $I_h = 26$ .

В области научных исследований *География* для Лимнологического института СО РАН – лидера региона в этой отрасли знаний – были выявлены следующие значения показателей:  $I_v = 16$ , цитируемость  $I_c = 1349$  и индекс Хирша  $I_h = 20$ .

### Заключение

По итогам выполненного исследования в России выявлены пять региональных научных кластеров (Екатеринбургский, Новосибирский, Томский, Тюменский и Иркутский), где расположены организации, отличающиеся высокими показателями востребованности итогов исследований, отраженных в публикациях, а также максимальными индексами цитируемости и Хирша.

Незаурядные значения наукометрических показателей были достигнуты в Екатеринбургском научном кластере в области *Геология*. Максимальный показатель по индексу востребованности  $I_v = 58$  был достигнут учеными Уральского федерального университета

им. первого Президента России Б.Н. Ельцина; также необходимо отметить достигнутые учеными высокие показатели цитируемости  $I_c = 18797$  и индекса Хирша  $I_h = 63$ .

В Новосибирском научном кластере высокие показатели по индексу востребованности были выявлены в трех научных направлениях: *Химия*, *Физика*, *Кибернетика* (соответственно 48, 31 и 29).

Самые высокие значения индекса Хирша отмечаются для отраслей наук *Физика*, *Электроника и радиотехника* и *Геология* (84, 57 и 51), а по цитируемости – для *Физики* (50302).

В Томском научном кластере особого внимания заслуживают следующие достижения: по индексу востребованности выделяются *Химия* и *Кибернетика* (41 и 34). По индексу цитируемости выделяется научное направление *Кибернетика* (14124), а по индексу Хирша – *Механика* (36).

В Тюменском научном кластере высокими значениями всех трех наукометрических индексов выделяются направления *Геофизика* ( $I_v = 27$ ,  $I_c = 9430$  и  $I_h = 45$ ) и *Химия* (25, 6430 и 42).

В Иркутском научном кластере наибольшие наукометрические показатели отмечаются для отрасли *Геофизика* ( $I_v = 21$ ) и *Электротехника* ( $I_c = 3920$  и  $I_h = 26$ ).

В заключение следует отметить, что в подавляющем числе случаев выявленный для различных направлений исследований и институтов, входящих в состав пяти научных кластеров, индекс Хирша превышает минимальный мировой уровень научной активности, равный 16 [Ершова 2021]. Такие высокие показатели индекса Хирша свидетельствуют о том, что и в дальнейшем в рассмотренных отраслях знаний следует ожидать стабильную публикационную активность российских ученых, работающих в соответствующих организациях, расположенных в рассмотренных пяти региональных кластерах.

Кроме того, современный инструментарий для работы с базами РИНЦ, включающий развитый поисковый аппарат, позволяет на основе наукометрических показателей определять не только организации – лидеры в создании высоковостребованной научно-технической продукции в той или иной отрасли наук в соответствующем региональном научном кластере, но и конкретных ученых, создающих эту продукцию, а также те организации, которые активно востребуют данную научно-техническую продукцию.

## Литература

---

- Арутюнов 2014 – Арутюнов В.В. Показатели эффективности эрготехнических систем // Научные и технические библиотеки. 2014. № 6. С. 5–14.
- Арутюнов 2015 – Арутюнов В.В. Особенности рейтинга цитируемости российских ученых по версии РИНЦ // Научные и технические библиотеки. 2015. № 5. С. 28–43.
- Арутюнов 2018 – Арутюнов В.В. Сравнительный анализ результативности научной деятельности федеральных государственных и национальных исследовательских университетов России // Научные и технические библиотеки. 2018. № 1. С. 80–91.
- Арутюнов, Гришина 2018 – Арутюнов В.В., Гришина Н.В. Оценка результативности научной деятельности российских ученых: кластерный анализ (на примере естественнонаучных отраслей) // Научные и технические библиотеки. 2018. № 9. С. 76–91.
- Арутюнов, Гришина 2021 – Арутюнов В.В., Гришина Н.В. Базовые региональные научные кластеры // Вестник РГГУ. Серия «Информатика. Информационная безопасность. Математика». 2021. № 2. С. 8–18.
- Ершова 2021 – Ершова С.К. Инструкция по использованию РИНЦ [Электронный ресурс]. URL: <https://rf-gk.ru/profil-avtora-v-rinc-funkcionalnye-vozmozhnosti-rossiiskii/> (дата обращения 25 февраля 2021).
- Маршакова-Шайкевич 2008 – Маршакова-Шайкевич И.В. Россия в мировой науке. М.: ИФРАН, 2008.
- РИНЦ 2018 – РИНЦ (Российский индекс научного цитирования) [Электронный ресурс]. URL: <https://elibrary.ru/querybox.asp?score=newquery> (дата обращения 25 февраля 2021).
- Grinev 2019 – Grinev A.V. The use of scientometric indicators to evaluate publishing activity in modern Russia // Herald of the Russian Academy of Sciences. 2019. Vol. 89. No 5. P. 451–459.

## References

---

- Arutyunov, V.V. (2014), “Indices of the ergotechnical systems effectiveness”, *Nauchnye i tekhnicheskie biblioteki*, no. 6, pp. 5–14.
- Arutyunov, V.V. (2015), “Features of the citation rating of Russian scientists according to the RSCI”, *Nauchnye i tekhnicheskie biblioteki*, no. 5, pp. 28–43.
- Arutyunov, V.V. (2018), “Comparative analysis of the scientific performance of federal state and national research universities of Russia”, *Nauchnye I tekhnicheskie biblioteki*, no. 1, pp. 80–91.
- Arutyunov, V.V. and Grishina, N.V. (2018), Evaluation of the effectiveness of scientific performance of Russian scientists. Cluster analysis (on the example of the field of natural Sciences”, *Nauchnye i tekhnicheskie biblioteki*, no. 9, pp. 77–92.

- Arutyunov, V.V. and Grishina, N.V. (2021), “Basic regional scientific clusters of Russia”, *RSUH/ RGGU Bulletin. “Information Science. Information Security. Mathematics” Series*, 2021, no. 2, pp. 8–18.
- Ershova, S.K. (2021), Instructions for using the RSCI, [Online], available at: <https://rf-gk.ru/profil-avtora-v-rinc-funktionalnye-vozmozhnosti-rossiiskii/> (Accessed 25 February 2021).
- Grinev A.V. (2019), “The use of scientometric indicators to evaluate publishing activity in modern Russia”, *Herald of the Russian Academy of Sciences*, vol. 89, no. 5, pp. 451–459.
- Marshakova-Shaykevich, I.V. (2008), *Rossiia v mirovoi nauke* [Russia in the world science], RAS, Institute of Philosophy, Moscow, Russia.
- RSCI (2018), Russian Science Citation Index, [Online] available at: <https://elibrary.ru/querybox.asp?scope=newquery> (Accessed 25 February 2021).

### *Информация об авторах*

*Валерий В. Арутюнов*, доктор технических наук, профессор, Российский государственный гуманитарный университет, Москва, Россия; 125047, Россия, Москва, Миусская пл., д. 6; warut698@yandex.ru

*Наталья В. Гришина*, кандидат технических наук, доцент, Российский государственный гуманитарный университет, Москва, Россия; 125047, Россия, Москва, Миусская пл., д. 6; grnat@rambler.ru

### *Information about the authors*

*Valerii V. Arutyunov*, Dr. of Sci. (Computer Science), Professor, Russian State University for the Humanities, Moscow, Russia; bld. 6, Miusskaya Sq., Moscow, Russia, 125047; warut698@yandex.ru

*Nataliya V. Grishina*, Cand. of Sci. (Computer Science), associate professor, Russian State University for the Humanities, Moscow, Russia; bld. 6, Miusskaya Sq., Moscow, Russia, 125047; grnat@rambler.ru.

Разработка модуля «Инженерная графика»  
предметной области «Технология»  
для учащихся и студентов  
гуманитарных учебных заведений

Мария В. Виноградова

*Московский государственный технический университет  
им. Н.Э. Баумана, Москва, Россия, [vinogradova.m@bmstu.ru](mailto:vinogradova.m@bmstu.ru)*

Алексей А. Максаков

*Московский государственный технический университет  
им. Н.Э. Баумана, Москва, Россия, [256t@mail.ru](mailto:256t@mail.ru)*

Алексей Э. Самохвалов

*Московский государственный технический университет  
им. Н.Э. Баумана,  
Академия Джаза, Москва, Россия, [samox@bmstu.ru](mailto:samox@bmstu.ru)*

Ирина А. Смолякова

*Академия Джаза, Москва, Россия, [u.gudi@yandex.ru](mailto:u.gudi@yandex.ru)*

*Аннотация.* Указами Президента Российской Федерации от 07.05.2018 г. № 204 «О национальных целях и стратегических задачах развития Российской Федерации на период до 2024 года» и от 21.07.2020 г. № 474 «О национальных целях развития Российской Федерации на период до 2030 года» сформулирована новая важнейшая стратегическая задача – ускоренное внедрение цифровых технологий в экономике и социальной сфере. Одним из семи направлений государственной программы стал федеральный проект «Кадры для цифровой экономики».

Обеспечение цифровой экономики высококвалифицированными специалистами требует новых государственных образовательных стандартов. Внедряемый в школах с 1 сентября 2022 г. ФГОС существенно расширяет возможности применения информационных систем различного назначения в рабочих программах предмета «Технология». Учащиеся школ и студенты колледжей активно применяют знания, умения и навыки, приобретенные в рамках предметной области «Математика и информатика», для программирования автоматизированных систем и автоматических роботов, моделирования графических объектов и построения на их основе

---

© Виноградова М.В., Максаков А.А., Самохвалов А.Э.,  
Смолякова И.А., 2021



прототипов продукции, для организации проектной деятельности и подготовки документации.

Авторы статьи разработали рабочую программу модуля «Компьютерная графика» предмета «Технология», которая основана на базе отечественной среды программирования PascalABC.Net, и рекомендуют ее внедрение в образовательный процесс гуманитарных учебных заведений.

*Ключевые слова:* технологическое образование, программирование, инженерная графика

*Для цитирования:* Виноградова М.В., Максаков А.А., Самохвалов А.Э., Смолякова И.А. Разработка модуля «Инженерная графика» предметной области «Технология» для учащихся и студентов гуманитарных учебных заведений // Вестник РГГУ. Серия «Информатика. Информационная безопасность. Математика». 2021. № 3. С. 40–51. DOI: 10.28995/2686-679X-2021-3-40-51

## Development of the “Engineering Graphics” module of the “Technology” subject area for the students of humanitarian educational institutions

Maria V. Vinogradova

*Bauman Moscow State Technical University, Moscow, Russia,  
vinogradova.m@bmstu.ru*

Alexei A. Maksakov

*Bauman Moscow State Technical University, Moscow, Russia,  
256m@mail.ru*

Alexei E. Samokhvalov

*Bauman Moscow State Technical University,  
Academy of Jazz, Moscow, Russia, samox@bmstu.ru*

Irina A. Smolyakova

*Academy of Jazz, Moscow, Russia, u.gudi@yandex.ru*

*Abstract.* Decrees of the President of the Russian Federation dated 07.05.2018 No. 204 “On national goals and strategic objectives of the development of the Russian Federation for the period up to 2024” and dated 21.07.2020 No. 474 “On National development goals of the Russian Federation for the period up to 2030” formulated a new most important strategic task – accelerated introduction of digital technologies in the economy and social sphere. One of the seven directions of the state program was the federal project “Personnel for the digital Economy”.

Providing the digital economy with highly qualified specialists requires new state educational standards. Intended for implementation in schools as from September 1, 2022, the Federal State Educational Standard significantly expands the possibilities of using information systems for various purposes in the work programs of the subject “Technology”. Schoolchildren and college students actively apply the knowledge, skills and abilities acquired within the subject area “Mathematics and Informatics” for programming automated systems and automatic robots, modeling graphic objects and building on their basis product prototypes, for organizing project activities and preparing documentation.

The authors of the article developed a working program for the “Computer Graphics” module of the subject “Technology”, which is based on the Russian programming environment PascalABC.Net, and recommend its implementation in the educational process of humanitarian educational institutions.

*Keywords:* technology education, programming, engineering graphics

*For citation:* Vinogradova, M.V., Maksakov, A.A., Samokhvalov, A.E. and Smolyakova, I.A. (2021), “Development of the ‘Engineering Graphics’ module of the ‘Technology’ subject area for students of humanitarian educational institutions”, *RSUH/RGGU Bulletin. “Information Science. Information Security. Mathematics” Series*, no. 3, pp. 40–51, DOI: 10.28995/2686-679X-2021-3-40-51

## *Введение*

С внедрением Федерального государственного образовательного стандарта основного общего образования (Приказ Министерства просвещения РФ от 31 мая 2021 г. № 287 «Об утверждении федерального государственного образовательного стандарта основного общего образования») перед образовательными организациями встала проблема разработки новых рабочих программ по предметной области «Технология». Новые учебные модули «Компьютерная графика», «3D-моделирование, прототипирование и макетирование», «Автоматизированные системы», «Робототехника» тесно связаны с такими предметами, как Информатика, Математика. Новые предметные результаты и компетенции существенно расширены: обучающиеся получают опыт проектирования и разработки автоматизированных систем с применением специализированных программных средств и языков программирования, применяют навыки алгоритмизации и программирования в соответствии с конкретной учебной задачей.

В работе Х.А. Гербекова и И.Т. Халкечева «Изучение компьютерной графики в системе общего образования» [Гербеков, Халкечева 2017] рассмотрены теоретические и практические основы преподавания компьютерной графики в различных системах растровой и векторной графики, которые используются исключительно как «редакторы».

Доцент Волжского государственного инженерно-педагогического университета Ю.А. Аникова разработала поэтапную программу обучения школьников компьютерной графике в образовательной области «Технология», которая ориентирована на инженерную и научно-исследовательскую подготовку учащихся с применением таких систем, как Компас, Геос К3W [Аникова 2009].

Сложность перечисленных графических сред для учащихся школ и недостатки учебных пособий программ по обучению компьютерной графике подробно исследованы в работе учителя информатики высшей категории О.В. Алешкиной [Алешкина 2014].

Руководствуясь спецификой профиля учебного заведения, наличием материальных, технических и трудовых ресурсов, авторы рабочих программ могут по своему усмотрению структурировать учебный материал, расширять или сокращать объем содержания. Для образовательных учреждений гуманитарного направления, по мнению авторов, наиболее остро ощущается необходимость в закреплении базовых знаний по математике и информатике, необходимых учащимся для успешной сдачи основных государственных экзаменов.

Авторы предложили принцип разработки рабочих программ для модуля «Компьютерная графика» на базе отечественной среды программирования PascalABC.Net (сайт разработчиков <http://pascalabc.net/>), которая соответствует требованиям государственного образовательного стандарта и уже много лет используется в рабочих программах по информатике. Другие среды двумерного и трехмерного моделирования (Компас 3D, OpenSCAD, FreeSCAD и др.) лучше применить в вариативной части программы.

Цель работы – создать базовую концепцию рабочей программы модуля «Компьютерная графика» для «гуманитариев» на основе PascalABC.Net.

## *Актуальность работы*

С 1 сентября 2022 г. по учебному предмету «Информатика» на базовом уровне определено следующее требование к освоению предметных результатов программ основного общего образования:

умение составлять, выполнять вручную и на компьютере несложные алгоритмы для управления исполнителями (Черепашка, Чертежник); создавать и отлаживать программы на одном из языков программирования (Python, C++, Паскаль, Java, C#, Школьный Алгоритмический Язык), реализующие несложные алгоритмы обработки числовых данных с использованием циклов и ветвлений<sup>1</sup>.

Предметные результаты по учебному предмету «Технология» предметной области «Технология» должны обеспечивать: понимание «трендов технологического развития, в том числе в сфере цифровых технологий и искусственного интеллекта, роботизированных систем, [...] и другим приоритетным направлениям научно-технологического развития Российской Федерации». При этом сохраняется требование «овладения средствами и формами графического отображения объектов или процессов, знаниями правил выполнения графической документации».

Предложенная концепция программы модуля «Компьютерная графика» предмета «Технология» соответствует новому ФГОС, тесно связана с предметом Информатика и адаптирована для образовательных организаций гуманитарного профиля.

Описание рабочей программы модуля «Компьютерная графика».

Блок № 1 «Построение графических примитивов по координатам» разработан для быстрого ознакомления с графическими возможностями библиотеки GraphABC [Михалкович, Абрамян 2017] и повторения приобретенных знаний по предмету «Математика». В качестве дидактического материала авторы рекомендуют методическую разработку учителя математики высшей квалификационной категории Г.И. Пономаренко «Дидактический материал по математике «Построение по координатам. 6 класс». Карточки с заданиями созданы на основе материалов газеты «Математика» и доработаны автором материалов (см. рис. 1).

---

<sup>1</sup> Приказ Министерства просвещения РФ от 31 мая 2021 г. № 287 «Об утверждении федерального государственного образовательного стандарта основного общего образования».

1. Даны координаты точек. Построить фигуру, соединяя, по мере построения, соседние точки друг с другом.

(-6; 2),	(4; 3),	(1; -2),	(-13; -1),	(-8; 1),	(-16; 1),
(-6; 4),	(5; 2),	(-5; -2),	(-12; 0),	(-9; 0),	(-16; 2),
(-4; 2),	(9; 1),	(-6; -3),	(-11; -1),	(-10; 1),	(-15; 3),
(-1; 2),	(21; 5),	(-8; -3),	(-10; 0),	(-11; 0),	(-14; 2),
(0; 3),	(9; -2),	(-7; -2),	(-9; -1),	(-12; 1),	(-6; 2),
(1; 2),	(3; -2),	(-15; -2),	(-8; 0),	(-13; 0),	
(2; 3),	(2; -3),	(-15; -1),	(-7; -1),	(-14; 1),	Глаз: (-5; 1).
(3; 2),	(0; -3),	(-14; 0),	(-7; 1),	(-15; 0),	

Ответ:

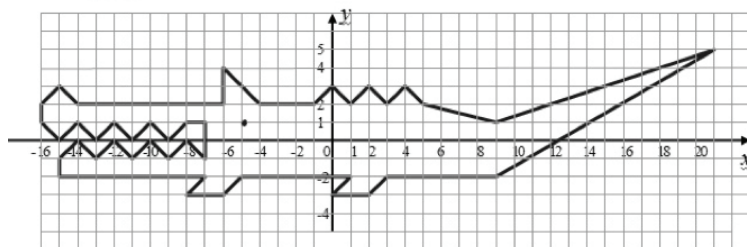


Рис. 1. Задание на построение по координатам

Структура модуля программы учащегося представлена ниже.

```
uses GraphABC; //подключаем графическую библиотеку GraphABC
begin
  SetCoordinateOrigin(300,200); //переносим начало координат в
  центр экрана
  Coordinate().SetMathematic(); //меняем направление оси ординат
  Line(-300,0,300,0); //строим оси координат
  Line(0,-300,0,300);
  SetPenColor(clBlue); //устанавливаем цвет пера
  MoveTo(-60, 20); //позиционируем перо в первую точку задания
  LineTo(-60, 40); //строим отрезок до второй точки задания
  //далее последовательность построения отрезков
end.
```

Выполнив задание, ученики предлагают «усовершенствование» графического объекта, учатся самостоятельно вносить изменения в контур фигуры, добавляют цветовую раскраску и т. п.

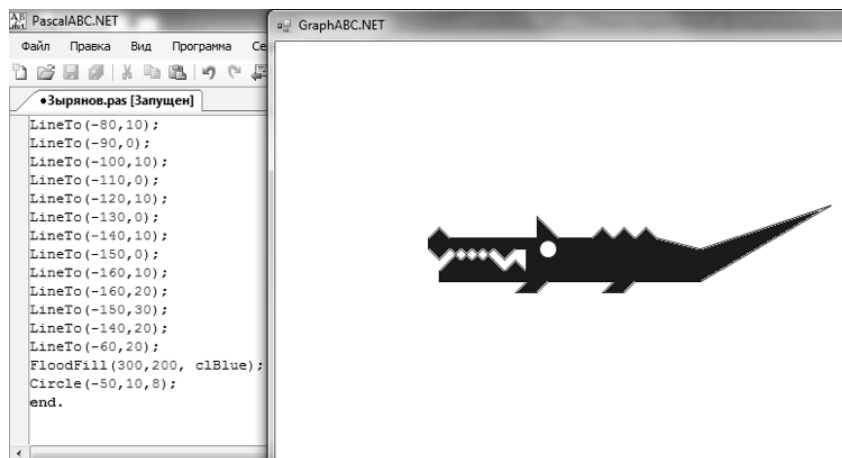


Рис. 2. Графическая работа ученика 6-го класса Академии Джаза

Блок № 2 «Построение чертежа плоской детали» выполняется с помощью таких графических примитивов, как отрезок (Line), прямоугольник (Rectangle), окружность (Circle), дуга (Arc). Тип, толщина и цвет линий устанавливаются функциями управления пером (Pen).

Карточки с заданиями можно составить с помощью любого задачника по черчению, см. пример на рис. 3 [Кузьмина, Хомутова 1985].

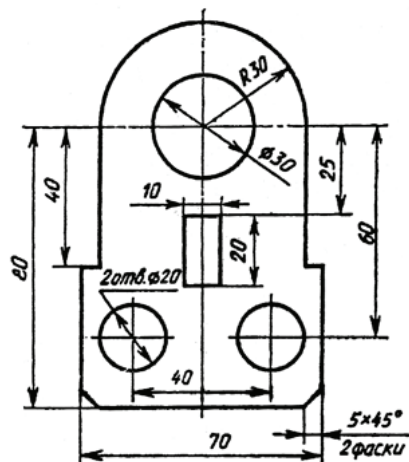


Рис. 3. Задание на построение чертежа плоской детали

```

uses GraphABC;
var t: array of point;
begin
  SetCoordinateOrigin(300,300); //настройка системы координат
  Coordinate().SetMathematic();

  SetPenColor(clRed); //цвет линии контура
  SetBrushColor(clBlue); //цвет линии штриховки
  SetHatchBrushBackgroundColor(clLightGreen); //цвет фона штриховки
  SetBrushStyle(bsHatch);
  SetBrushHatch(bhBackwardDiagonal); //тип штриховки
  setlength(t,5); //заполнение массива координат
  t[0].X := 200; t[0].Y := 0;
  t[1].X := 0; t[1].Y := 200;
  t[2].X := -200; t[2].Y := 0;
  t[3].X := -100; t[3].Y := -50;
  t[4].X := 200; t[4].Y := 0;
  //построение плоской фигуры
  DrawPolygon(t);
  FillPolygon(t);
end.

```



Рис. 4. Программирование плоской фигуры и штриховки

Освоив программирование простых графических объектов, можно перейти к построению контура фигуры ломаными линиями с помощью массива координат точек. Функции управления кистью позволяют выбрать тип, цвет линий и фона штриховки (см. рис. 4).

В результате усвоения знаний и приобретения практических навыков по блоку № 2 учебного модуля учащиеся способны написать программу построения чертежей простых разрезов: фронтального, профильного и горизонтального.

Блок № 3 «Построение чертежа с вычислением координат точек на окружности» посвящен программированию плоской фигуры с применением знаний по тригонометрии. Для размещения графических примитивов на окружности или для «выпиливания» сегментов круглой детали учащемуся необходимо вычислить координаты точек с применением тригонометрических функций синуса и косинуса. В среде PascalABC.Net входным параметром функций Sin и Cos является размер угла в радианах, для чего необходимы знания о переводе величин из градусов в радианы.

Координаты  $x$  и  $y$  точки, расположенной на окружности радиусов  $r$  при угле  $A$  градусов, вычисляются следующим кодом программы:

```

var x,y,r: integer;
...
x := round( r * Cos(A * pi/180));
y := round( r * Sin(A * pi/180));

```

Пример карточки с заданием приведен на рис. 5.

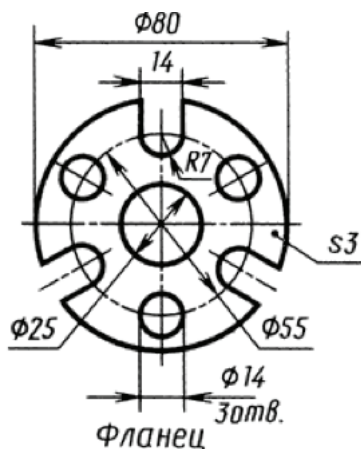


Рис. 5. Задание на построение чертежа плоской детали с вычислением координат точек на окружности<sup>2</sup>.

Блок № 4 «Оформление чертежа» посвящен программированию рамки, выносных и размерных линий, печати текста. С помощью метода Save класса GraphABCWindow ученик выгружает свою графическую работу в файл (например, формата jpeg), который можно распечатать на цветном принтере, разместить на сайте образовательной организации в разделе Портфолио, отправить коллегам средствами ИКТ.

Федеральный государственный образовательный стандарт рекомендует развитие межпредметных связей, применение знаний и навыков по «Информатике» при изучении других предметов, например «Обществознания». Учащиеся должны научиться «выбирать способ представления данных в соответствии с поставленной задачей (таблицы, схемы, графики, диаграммы) с использованием соответствующих программных средств обработки данных». В рамках учебно-исследовательской деятельности на уроках «Технологии» с помощью средств PascalABC.Net ученики осваивают разработку программ социологического тестирования, анализа данных и формирования диаграмм различных видов (круговых, столбчатых и других).

<sup>2</sup> Занимательные задачи по технике черчения и задания по шрифтам [Электронный ресурс] // Уроки рисования для начинающих и профессионалов. URL: <https://risovatlegko.ru/cherchenie/zadachi/tekhnika-chercheniya-shrifty/> (дата обращения 16 сентября 2021).



В ходе социологического опроса граждан страны Z им задавали вопрос: «Какого человека можно назвать взрослым?» Полученные результаты (в % от числа опрошенных) представлены в виде диаграммы.

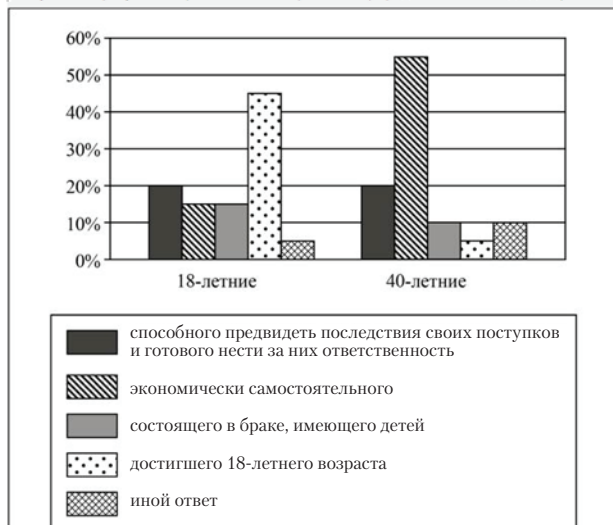


Рис. 6. Программирование социологических тестов<sup>3</sup>

## Заключение

Предложенная авторами концепция программы модуля «Компьютерная графика» предмета «Технология» прошла апробацию в ГБПОУ города Москвы «Академия Джаза». Использование среды программирования PascalABC.Net на уроках информатики и на уроках технологии позволило сконцентрировать внимание учащихся на задачах по построению алгоритмов и закрепить знания и навыки, необходимые для успешной сдачи основного государственного экзамена по предмету «Информатика». При этом требования государственного стандарта к реализации программы по предмету «Технология» выполнены в полном объеме.

<sup>3</sup> Федеральный институт педагогических измерений. Открытый банк заданий ГИА-9 / Обществознание. [Электронный ресурс]. URL: [http://oge.fipi.ru/os/xmodules/qprint/index.php?theme\\_guid=9F2ED4C35634BD63481107607621BE7A&proj\\_guid=AE63AB28A2D28E194A286FA5A8EB9A78](http://oge.fipi.ru/os/xmodules/qprint/index.php?theme_guid=9F2ED4C35634BD63481107607621BE7A&proj_guid=AE63AB28A2D28E194A286FA5A8EB9A78) (дата обращения 20 сентября 2021).

## Литература

---

- Алешкина 2014 – *Алешкина О.В.* Особенности методики преподавания компьютерной графики // Актуальные проблемы гуманитарных и естественных наук. 2014. № 3. С. 2–4.
- Аникова 2009 – *Аникова Ю.А.* Поэтапное обучение школьников компьютерной графике в образовательной области «Технология» // Наука и школа. 2009. № 1. С. 58–60.
- Гербеков, Халкечева 2017 – *Гербеков Х.А., Халкечева И.Т.* Изучение компьютерной графики в системе общего образования // Вестник РУДН. Серия: Информатизация образования. 2017. № 4. С. 435–441.
- Кузьмина, Хомутова 1985 – *Кузьмина И.А., Хомутова А.И.* Задачник по основам черчения. М.: Машиностроение, 1985.
- Михалкович, Абрамян 2017 – *Михалкович С.С., Абрамян М.Э.* Основы программирования на языке PascalABC.NET. Скалярные типы данных, управляющие операторы, знакомство с массивами, процедуры и функции, работа с графикой. Ростов-на-Дону; Таганрог: Южный федеральный университет, 2017.

## References

---

- Aleshkina, O.V. (2014), “Features of teaching methods of computer graphics”, *Aktual'nye problemy gumanitarnykh i estestvennykh nauk*, no. 3, pp. 2–4.
- Anikova, Ju.A. (2009), “Step-by-step computer graphics education of the school students in the educational sphere “Technology””, *Nauka i shkola*, no. 1, pp. 58–60.
- Gerbekov, H.A., and Halkecheva, I.T. (2017), “The study of computer graphics in the system of general education”, *RUDN Journal of Informatization of Education*, no. 14, pp. 435–441.
- Kuz'mina, I.A. and Homutova, A.I. (1985), *Zadachnik po osnovam chercheniya* [Basic Drawing Problem Book], Mashinostroenie, Moscow, Russia.
- Mihalkovich, S.S. and Abramyan, M.E. (2017), *Osnovy programmirovaniya na yazyke PascalABC.NET. Skalyarnye tipy dannykh, upravlyayushchie operatory, znakomstvo s massivami, procedury i funkcii, rabota s grafikoj* [Fundamentals of programming in the PascalABC.NET language. Scalar data types, control operators, familiarity with arrays, procedures and functions, work with graphics.], Yuzhny Federalny Universitet, Rostov-on-Don, Taganrog, Russia.

## Информация об авторах

*Мария В. Виноградова*, кандидат технических наук, доцент, Московский государственный технический университет им. Н.Э. Баумана, Москва, Россия; 105005, Россия, Москва, 2-я Бауманская ул., д. 5; [vinogradova.m@bmstu.ru](mailto:vinogradova.m@bmstu.ru)

*Алексей А. Максаков*, кандидат технических наук, Московский государственный технический университет им. Н.Э. Баумана, Москва, Россия; 105005, Россия, Москва, 2-я Бауманская ул., д. 5; [256m@mail.ru](mailto:256m@mail.ru)

*Алексей Э. Самохвалов*, кандидат экономических наук, Московский государственный технический университет им. Н.Э. Баумана, Москва, Россия; 105005, Россия, Москва, 2-я Бауманская ул., д. 5;

Академия Джаза, Москва, Россия; 123022, Россия, Москва, Трёхгорный Вал, д. 2-4, стр. 1; [samox@bmstu.ru](mailto:samox@bmstu.ru)

*Ирина А. Смолякова*, преподаватель, Академия Джаза, Москва, Россия; 123022, Россия, Москва, Трёхгорный Вал, д. 2-4, стр. 1; [u.gudi@yandex.ru](mailto:u.gudi@yandex.ru)

### *Information about the authors*

*Maria V. Vinogradova*, Cand. of Sci. (Computer Sciences), Bauman Moscow State Technical University, Moscow, Russia; bld. 5, 2<sup>nd</sup> Bauman Str., Moscow, 107005, Russia; [vinogradova.m@bmstu.ru](mailto:vinogradova.m@bmstu.ru)

*Alexei A. Maksakov*, Cand. of Sci. (Computer Sciences), Bauman Moscow State Technical University, Moscow, Russia; bld. 5, 2<sup>nd</sup> Bauman Str., Moscow, 107005, Russia; [256m@mail.ru](mailto:256m@mail.ru)

*Alexei E. Samokhvalov*, Cand. of Sci. (Labor Economics), Bauman Moscow State Technical University, Moscow, Russia; bld. 5, 2<sup>nd</sup> Bauman Str., Moscow, 107005, Russia;

Academy of Jazz, Moscow, Russia; bld. 2-4, Tryohgorniy Val Str., Moscow, 123022, Russia; [samox@bmstu.ru](mailto:samox@bmstu.ru)

*Irina A. Smolyakova*, lecturer, Academy of Jazz, Moscow, Russia; bld. 2-4, Tryohgorniy Val Str., Moscow, 123022, Russia; [u.gudi@yandex.ru](mailto:u.gudi@yandex.ru)

# Информационная безопасность

УДК 629.7.01

DOI: 10.28995/2686-679X-2021-3-52-73

## Моделирование угроз информационной безопасности интегральной модульной авионики

Дмитрий Е. Беломойцев

*Московский государственный технический университет  
им. Н.Э. Баумана, Москва, Россия, belomoid@bmstu.ru*

Тамара М. Волосатова

*Московский государственный технический университет  
им. Н.Э. Баумана, Москва, Россия, tamarav@bmstu.ru*

Анастасия А. Козарь

*Московский государственный технический университет  
им. Н.Э. Баумана, Москва, Россия, kozar.a.a.rk6@yandex.ru*

Михаил В. Филиппов

*Московский государственный технический университет  
им. Н.Э. Баумана, Москва, Россия, filipov.mike@mail.ru*

Николай В. Чичварин

*Московский государственный технический университет  
им. Н.Э. Баумана, Москва, Россия, chichnik@bmstu.ru*

*Аннотация.* Получены результаты исследований и анализа средств несанкционированного доступа и постановщиков помех средствам связи и навигации летательных аппаратов. Показано, что в условиях повышения уровня автоматизации перспективных авиационных двигателей, бортового оборудования, систем и агрегатов летательных аппаратов, возрастания сложности бортовых информационных систем существенное значение приобретает проблема защиты автоматизированных систем авиационной техники от угроз информационной безопасности. Проанализированы средства радиоэлектронной борьбы, способные влиять на полет самолета, причем как умышленно, так и неумышленно. Приведен статистический анализ авиапроисшествий по различным фазам полета летательного аппарата. Разработана математическая модель самолета, построенная с учетом помех и вредоносных воздействий на бортовое оборудование. Исследо-

---

© Беломойцев Д.Е., Волосатова Т.М., Козарь А.А.,  
Филиппов М.В., Чичварин Н.В., 2021

вана статическая устойчивость продольного движения самолета с учетом внешней среды. Приведены результаты численного эксперимента, показывающие высокую степень адекватности предложенной математической модели. Материалы публикации содержат результаты теоретических исследований и численного эксперимента, проведенного с помощью математической модели динамики управляемого полета самолета в условиях действия как естественных помех, так и умышленных вредоносных воздействий на средства связи и навигации ЛА, а также хакерские атаки на бортовые вычислительные средства. Модель реализована в среде Matlab/Simulink, что позволяет построить рабочую станцию авиасимулятора. Это позволяет учесть при моделировании полета ЛА и «человеческий фактор».

*Ключевые слова:* авионика, атака, аппарат, безопасность, информация, несанкционированный доступ, помеха, радиосвязь, радионавигация

*Для цитирования:* Беломойцев Д.Е., Волосатова Т.М., Козарь А.А., Филиппов М.В., Чичварин Н.В. Моделирование угроз информационной безопасности интегральной модульной авионики // Вестник РГГУ. Серия «Информатика. Информационная безопасность. Математика». 2021. № 3. С. 52–73. DOI: 10.28995/2686-679X-2021-3-52-73

## Modeling for threats in the information security of integrated modular avionics

Dmitrii E. Belomoytsev

*Bauman Moscow State Technical University, Moscow, Russia,  
belomoid@bmstu.ru*

Tamara M. Volosatova

*Bauman Moscow State Technical University, Moscow, Russia,  
tamarav@bmstu.ru*

Anastasiya A. Kozar

*Bauman Moscow State Technical University, Moscow, Russia,  
kozar.a.a.rk6@yandex.ru*

Mikhail V. Filippov

*Bauman Moscow State Technical University, Moscow, Russia,  
filippov.mike@mail.ru*

Nikolai V. Chichvarin

*Bauman Moscow State Technical University, Moscow, Russia,  
chichnik@bmstu.ru*

*Abstract.* The article presents results of researches and the analysis of means of unauthorized access and Directors of hindrances to means of com-

munication and navigation of aircraft. It also shows that the issue of protecting automated systems of aviation equipment from threats to information security is becoming increasingly important in the context of an increase in the level of automation for prospective aircraft engines, onboard equipment, systems and units of aircraft, an increase in the complexity of onboard information systems. There is an analysis in the means of electronic warfare, capable of influencing the flight of an aircraft, both intentionally and unintentionally. There also is a statistical inference of aviation accidents on various aircraft flight phases. The airplane mathematical model constructed taking into account hindrances and harmful impacts on the onboard equipment is developed. Static stability of the plane longitudinal movement taking into account the external environment is investigated. The article gives results of a numerical experiment showing offered mathematical model high degree of adequacy. The materials of the publication contain the results of theoretical research and numerical experiment conducted using a mathematical model of the dynamics of controlled flight of the aircraft under the action of both natural noise and intentional harmful effects on the means of communication and navigation of AIRCRAFT, as well as hacker attacks on onboard computing facilities. The model is implemented in Matlab/Simulink, which allows building a workstation simulator. That in turn allows for taking into account the “human factor” when modeling the flight of an aircraft.

*Keywords:* avionics, attack; device, safety, information, unauthorized access, hindrance, radio communication, radio navigation

*For citation:* Belomoytsev, D.E., Volosatova, T.M., Kozar, A.A., Filipov, M.V. and Chichvarin, N.V. (2021), “Modeling for threats in the information security of integrated modular avionics”, *RSUH/RGGU Bulletin. “Information Science. Information Security. Mathematics” Series*, no. 3, pp. 52–73, DOI: 10.28995/2686-679X-2021-3-52-73

## Введение

В процессе исследований проведен аналитический обзор доступных источников [Волосатова, Воронина, Козарь 2017], [Глинская, Чичварин 2016], [James Bao-Yen Tsui 2000], [Borre, Akos, Bertelsen 2007], позволивший установить основные решаемые задачи:

- анализ источников атак на средства связи и навигации ЛА,
- анализ характера и последствий атак на ЛА.

Как показывают результаты анализа доступной литературы, проведенного в [Knight 2008], [Ashlock 2006], [Dos Santos 2009], [Hathaway, Bezdek 1993], источниками угроз являются:

- беспроводные информационно-телекоммуникационные устройства пассажиров, находящиеся на борту ЛА во время полета;
- атаки внешних злоумышленников по беспроводным радиоканалам, каналам передачи данных, обеспечивающим доступ к бортовой вычислительной сети;
- помехи, случайно либо умышленно поставленные с помощью средств радиоэлектронной борьбы (РЭБ).

Стали известными действия злоумышленников по вредоносному воздействию на ЛА. Участвовавшие локальные и региональные конфликты, в которых применяются современное высокоточное оружие и средства РЭБ, угрожают почти напрямую полетам гражданских ЛА, находящихся в полете даже на значительном удалении от зоны боевых действий. Таким образом, вопросы проектирования средств обеспечения информационной безопасности (ИБ) ЛА и ИБ средств связи, управления и навигации ЛА можно считать актуальными.

### *Теоретическое обоснование*

Как отмечалось выше, при подготовке материалов настоящей публикации ставилась цель найти средство обеспечения ИБ ЛА на наиболее критических участках полета.

Для достижения поставленной цели последовательно решались следующие задачи:

- анализ участков полета ЛА;
- анализ угроз ИБ ЛА на всех участках полета ЛА;
- анализ средств противодействия угрозам средствам связи ЛА;
- разработка технического облика средства обеспечения ИБ средств связи и навигации ЛА на критическом участке полета ЛА.

Основные результаты аналитического обзора и проведенных исследований.

Результат обзора доступных источников [Daneko, Korochkov, Korolev, Pravidlo, Yatsko 2019], [Armstrong 2001] показывает, что статистика авиапроисшествий с самолетами гражданской авиации имеет следующее распределение:

- ошибка пилота – 50%;
- ошибки других членов экипажа – 7%;
- технические проблемы, в частности отказы и сбои радиосвязи – 22%;

- метеорологические проблемы – 12%;
- террористические акты – 10%.

При этом значительную долю в статистике авиапроисшествий составляют нарушения радиосвязи. Далее приводятся краткие результаты обзора средств управления связью и радиосвязного оборудования самолета [Lapushkina, Erofeev, Azarova, Kravchenko 2018], [Zenkevich, Nazarova, Zhu 2019], [Serov, Voronov 2019]. Радиосвязное оборудование, согласно нормам летной годности самолетов транспортной категории (утв. Постановлением 28-й сессии Совета по авиации и использованию воздушного пространства от 11.12.2008), должно обеспечивать выполнение следующих функций:

- а) Обеспечивать связь с пунктами управления воздушного движения (УВД) и другими ЛА:
  - в метроволновом (МВ) диапазоне симплексную связь в пределах прямой видимости;
  - в декаметроволновом диапазоне (или диапазоне коротких волн (КВ)) симплексную связь в пределах дальности полета самолета;
  - в МВ и КВ диапазонах работу в режиме селективного вызова (Selcall) на сеансы речевой связи;
  - в спутниковом канале связи (ИНМАРСАТ).
- б) Обеспечивать в любой момент полета:
  - двухстороннюю связь в пределах прямой радиовидимости с диспетчерской службой каждого аэродрома, на котором предусматривается совершить взлет или посадку и в диспетчерской зоне которого находится самолет;
  - двухстороннюю связь, по крайней мере с одной наземной авиационной радиостанцией;
  - прием метеорологических сводок или специальных извещений, передаваемых метеослужбами или диспетчерскими службами аэродромов по трассе полета;
  - ведение автоматического и автоматизированного обмена данными со средствами пунктов УВД и другими ЛА: в МВ диапазоне и в ДКМВ диапазоне в режиме автоматической адаптивной радиосвязи; в спутниковом канале связи ИНМАРСАТ;
  - передачу сообщений автоматического зависимого наблюдения;
  - авиационный оперативный контроль полета (функция АОС) в целях УВД и служб авиакомпаний.
- в) Обеспечивать организацию и выдачу аварийных сигналов:



- маяков вне аэродрома для привода поисково-спасательных средств;
- звуковых и световых аварийных сигналов.

К основным угрозам средств связи с пунктами УВД и другими ЛА следует считать следующие [Armstrong 2001], [Neusypin, Selezneva, Tsibizova 2018]:

- широкополосные активные помехи, прерывающие сеансы радиосвязи между ЛА и УВД. Такие помехи могут возникать при случайных воздействиях на трассах, близких к зонам вооруженных действий, где применяются средства РЭБ;
- избирательные (по частотным диапазонам) активные помехи, которые способны поставить злоумышленники;
- несанкционированный доступ (НСД) и посылка ложных сигналов. Например, ложное сообщение об ухудшении метеоусловий на трассе движения ЛА может побудить изменение маршрута движения ЛА в интересах злоумышленников. Наоборот, подмена тревожного сигнала позволит «заманить» ЛА в область, в которой метеоусловия могут вызвать катастрофу.

Противодействие полосовым активным помехам и НСД с перехватом сообщений успешно осуществляется средствами псевдослучайной перестройки рабочей частоты. Как известно, метод псевдослучайной перестройки рабочей частоты (ППРЧ) используется как в военной (например, [Knight 2008]), так и в гражданской сфере. Сигнал, передающийся с использованием данного метода, устойчив к глушению (до того момента, пока третья сторона не знает используемую последовательность чисел), что позволяет его использовать в военных целях (однако сигнал все равно требует дополнительного шифрования). Занесение ложных сообщений возможно предотвратить средствами шифрования – криптографическими и стеганографическими.

Таким образом, на участке полета ЛА по маршруту возможно обеспечить достаточно надежное противодействие избирательным помехам и НСД. Далее рассмотрена статистика угроз по фазам полета [Daneko, Korochkov, Korolev, Pravidlo, Yatsko 2019], [Armstrong 2001] (рис. 1).

Как следует из статистики на рис. 1, наибольшее число авиационных происшествий происходит на стадии посадки ЛА. Не менее существенным является отрезок от взлета до снижения. В настоящей работе рассматривается именно этот участок. Далее приведены некоторые характерные примеры инцидентов, связанных с отказами наземных средств радиотехнического обеспечения полетов и связи, приведенные в одном из отчетов Управления инспекции по безопасности полетов РФ.

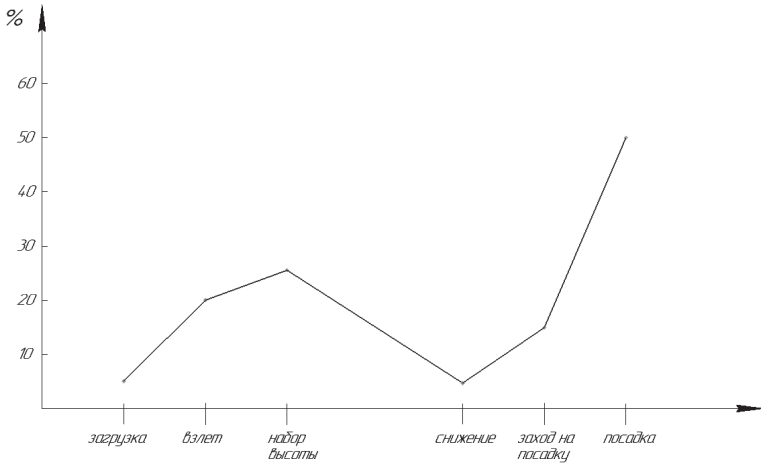


Рис. 1. Статистика авиапроисшествий по различным фазам полета ЛА: ось абсцисс – участки траектории полета ЛА, ось ординат – относительная оценка числа происшествий (в %)

### Результаты теоретических исследований

Продольное движение самолета – это движение в плоскости симметрии  $XOZ$ . Пусть исходным невозмущенным движением самолета является прямолинейный установившийся горизонтальный полет. Если к самолету будет приложено управляющее воздействие или внешнее возмущение, вызывающее вращение самолета вокруг оси  $OZ$  или смещение вдоль осей  $OX$  или  $OY$ , то продольное движение самолета станет вынужденным, а после снятия управляющего воздействия или внешнего возмущения – собственным. При этом продольное движение будет развиваться практически независимо от бокового [Poleshchuk 2019], [Proletarsky, Selezneva, Qiaochu 2018].

### Практический эксперимент и результаты

Силы, действующие на самолет. Как известно, плоское движение самолета, при котором вектор скорости центра масс совпадает с плоскостью симметрии, называется продольным движением.

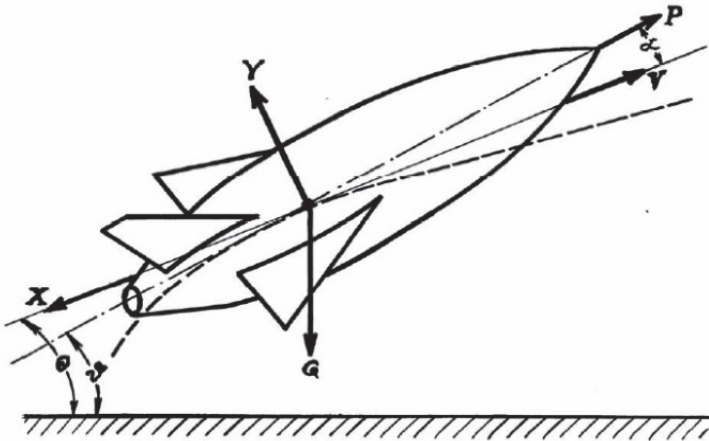


Рис. 2. Параметры продольного движения самолета:

- $V$  – скорость полета, направленная по касательной к траектории (пунктирная линия);
- $Y$  – подъемная сила, перпендикулярная касательной;
- $X$  – сила сопротивления, противоположная  $V$ ;
- $G$  – вес;
- $\nu$  – угол тангажа, т. е. угол между продольной осью самолета и горизонтальной плоскостью;
- $\theta$  – угол наклона траектории;
- $\alpha$  – угол атаки, т. е. угол между продольной осью самолета и проекцией вектора скорости на плоскость симметрии;
- $m = G/g$  – масса самолета;
- $P$  – сила тяги, направленная вдоль продольной оси самолета;
- суммарный момент аэродинамических сил относительно поперечной оси  $z$ ;
- момент инерции самолета относительно  $z$ .

Возможность осуществления продольного движения обусловлена симметрией самолета. Оно описывается дифференциальными уравнениями, устанавливающими связь между координатами, скоростями, ускорениями и действующими на самолет силами и моментами.

Используя обозначения величин, введенные на рис. 2, спроектируем силы, действующие на самолет, на два направления: на касательную к траектории полета и на нормаль к ней [Tsui 2000], [Borre, Akos, Bertelsen 2007], [Knight 2008].

Сумма проекций сил на касательную к траектории будет

$$m \frac{dV}{dt} = P \cos \alpha - X - G \sin \theta \quad (1)$$

При определении проекций сил на нормаль к траектории следует иметь в виду, что при искривленной в вертикальной плоскости траектории на самолет действует центробежная сила инерции  $mV^2/r$ , где  $r$  – радиус кривизны траектории. Так как  $r = ds/d\theta$ ; где  $s$  – длина дуги траектории, то  $ds = Vdt$ , и тогда:

$$\frac{mV^2}{r} = \frac{mV^2}{\frac{ds}{d\theta}} = m \frac{V^2}{V \frac{dt}{d\theta}} = mV \frac{d\theta}{dt} \quad (2)$$

Следовательно, сумма проекций сил на нормаль к траектории запишется следующим образом:

$$mV \frac{d\theta}{dt} = P \sin \alpha + Y - G \cos \theta \quad (3)$$

Для аэродинамических сил, действующих относительно поперечной оси  $z$ , проходящей через центр масс самолета, уравнение их моментов будет иметь вид:

$$J_z \frac{d^2\vartheta}{dt^2} = M_z \quad (4)$$

Величины  $\theta$ ,  $\nu$ ,  $\alpha$ , и связаны очевидным соотношением

$$\vartheta = \theta + \alpha \quad (5)$$

Полученные уравнения (2, 4, 5 и 6) определяют динамику продольного полета самолета относительно центра масс [Tsui 2000], [Borre, Akos, Bertelsen 2007], [Knight 2008]. Входящие в эти уравнения силы  $P$ ,  $X$  и  $Y$ , а также моменты  $M_z$  являются функциями параметров режима полета и внешних условий: температуры и плотности воздуха, атмосферного давления и т. д.

Сила тяги  $P$  зависит от параметров двигателя и от внешних условий, характеризуемых скоростью полета  $V$ , и от координаты ручки объединенного управления.

Аэродинамические силы  $X$  и  $Y$  зависят от угла атаки  $\alpha$ , скорости полета  $V$ , плотности воздуха  $\rho$  и угла отклонения руля высоты  $\delta_B$ . Однако ввиду того, что угол отклонения  $\delta_B$  оказывает слабое влияние на величины сил  $X$  и  $Y$ , этим влиянием можно пренебречь [Dos Santos 2009].

Воспользовавшись принятым в аэродинамике представлением, что

$$X = C_x S \frac{\rho V^2}{2} \tag{6}$$

$$Y = C_y S \frac{\rho V^2}{2}, \tag{7}$$

где  $C_x$  и  $C_y$  – коэффициенты лобового сопротивления и подъемной силы, а  $S$  – площадь крыльев, можно сказать, что зависимость сил  $X$  и  $Y$  от параметров  $a$ ,  $V$  и  $\rho$  определяется зависимостью коэффициентов  $C_x$  и  $C_y$  от этих параметров.

Момент аэродинамических сил  $M_z$  можно представить в виде

$$M_z = m_z b_a S \frac{\rho V^2}{2}, \tag{8}$$

где  $m_z$  – коэффициент момента,  $b_a$  – длина хорды крыла.

Закон отклонения рулей в возмущенном движении самолета выражен функциями [Proletarsky, Selezneva, Qiaochu 2018]:

- а) неуправляемое движение:  $\delta_{p.a.} = const.$ , т. е. рули закреплены;
- б) ручное управление пилотом:  $\delta = \delta(t)$  – изучение динамики воздушного судна при определенных эволюциях;
- в) автопилотирование.

*Система дифференциальных уравнений.* Получим линеаризованную систему дифференциальных уравнений продольного движения в аналитической форме [Knight 2008], [Ashlock 2006], [Dos Santos 2009], [Hathaway, Bezdek 1993]. В уравнения входят линейные функции аэродинамических сил и моментов. Приняв за исходный режим прямолинейный и установившийся полет, получим уравнения движения в статике:

$$\begin{cases} P \cos \alpha - X - G \sin \theta = m \frac{dV}{dt} \\ P \sin \alpha + Y - G \cos \theta = mV \frac{d\theta}{dt} \\ M_z = J_z \frac{d^2 \vartheta}{dt^2} \\ \theta = \vartheta - \alpha \end{cases} \tag{9}$$

Уравнения линеаризуют в предположении, что параметры  $\vartheta_0$ ,  $\theta_0$ ,  $V_0$ ,  $\alpha_0$  и  $H_0$ , соответствующие установившемуся режиму, получают малые приращения  $\Delta \vartheta$ ,  $\Delta \theta$ ,  $\Delta V$ ,  $\Delta \alpha$  и  $\Delta H$ , вызванные действующими на самолет возмущениями. Именно эти приращения могут быть отмечены как ложные. Такое рассмотрение позволяет оценить по-

ведение самолета в установившемся (невозмущенном) движении по его поведению при наличии возмущений [Poloshchuk 2019], [Proletarsky, Selezneva, Qiaochu 2018].

*Статическая устойчивость продольного движения.* На устойчивом по углу атаки самолете увеличение скорости полета сопровождается приростом подъемной силы. Следовательно, существует необходимость в переопределении параметров полета для сохранения прямолинейного горизонтального движения. В современной авиации документация широко используемых летательных аппаратов чаще всего не находится в открытом доступе. Однако есть самолеты, о которых можно найти полный перечень сведений. К таким самолетам относится ЯК-55 [Poloshchuk 2019].

Таблица 1

Некоторые технические характеристики  
объекта моделирования (самолет ЯК-55)

Длина самолета, м	7,57
Высота самолета на стоянке, м	2,2
Размах крыла, м	9,0
Площадь крыла, м <sup>2</sup>	14,805
Поперечная площадь крыла, м <sup>2</sup>	5
Угол установки крыла (угол атаки), град.	0
Длина средней аэродинамической хорды (САХ) крыла, м	1,746
Фокус крыла самолета, м	0,4
Центр тяжести, м	0,25
Максимальная взлетная масса, кг	855
Мощность, л. с.	360
Скорости продольного движения, км/ч	250–330

*Описание модели.* При продольном движении самолета в качестве регулируемых величин можно выбирать углы тангажа  $\nu$  и атаки  $\alpha$ , наклона траектории  $\theta$ , скорость полета  $V$ , а также высоту полета  $H$  и дальность  $L$ . Именно эти величины могут быть представлены ошибочно пилоту либо на вход автопилота. Поскольку в качестве регулирующих факторов используются руль высоты, стабилизатор, тяга двигателя, воздушные тормоза, закрылки и другие, ошибочные данные о параметрах полета могут повлечь за собой отклонение от требуемой траектории.

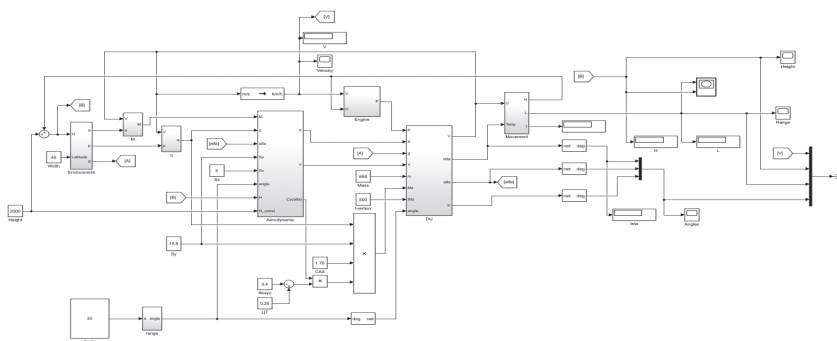
Входными параметрами служат технические характеристики, представленные в табл. 1.

Полная схема модели представлена на рис. 3. Представленную систему можно разбить на подсистемы различного назначения:

- подсистема дифференциальных уравнений, описывающих продольное движение;
- подсистема уравнений аэродинамики;
- подсистема вычисления высоты и дальности полета;
- подсистема внешней среды (атмосферы);
- остальные подсистемы.

Далее каждая подсистема будет рассмотрена по отдельности.

Перечисленные подсистемы моделировались в среде Matlab [Djigan, Shakhrajin, Likhoedenko, Sidorkina 2018], [Akimov, Koryanov 2018], [Stuever, Greene 1994]. Сами модели представлены на рис. 4–7.



*Рис. 3.* Общий вид модели, иллюстрирующей изменение параметров самолета в процессе продольного движения

*Дифференциальные уравнения*

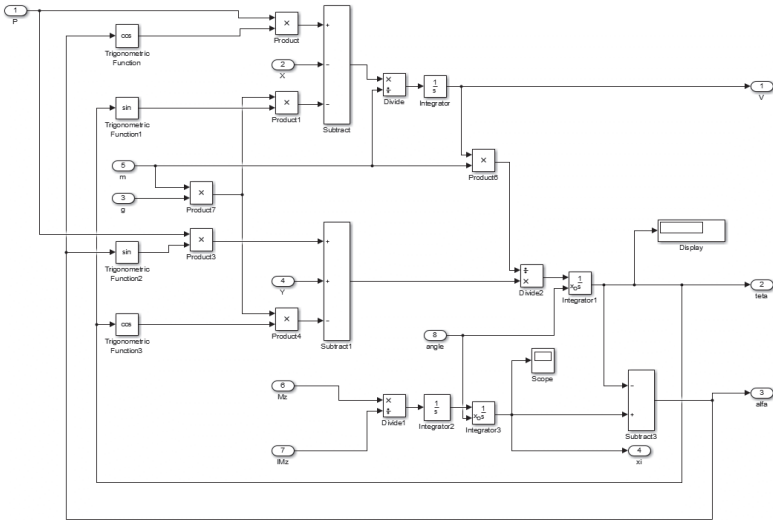


Рис. 4. Подсистема дифференциальных уравнений

Данная подсистема соответствует системе уравнений (1–8) и принимает на вход тягу двигателя, а возвращает рассчитанные скорость, угол атаки, угол тангажа и угол наклона траектории.

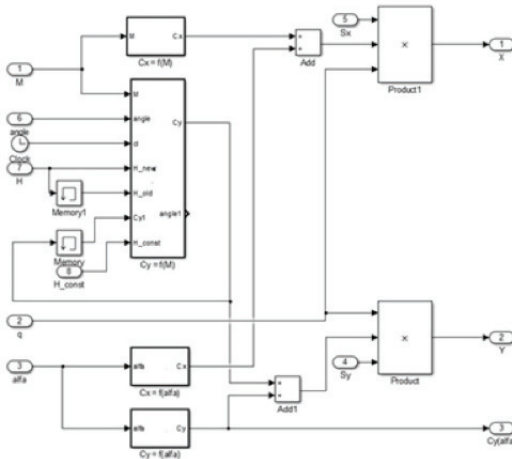


Рис. 5. Подсистема уравнений аэродинамики



В основе лежат уравнения (1–8). Коэффициенты представлены Matlab-функциями от соответствующих параметров.

*Высота и дальность полета*

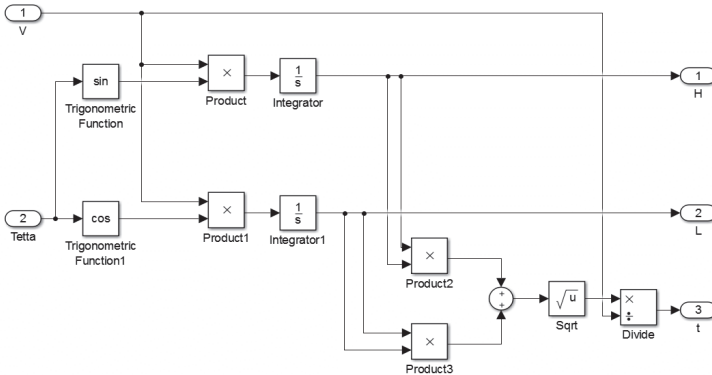


Рис. 6. Подсистема вычисления высоты и дальности полета

В этой подсистеме ведется расчет текущего приращения высоты и дальности полета. Величины определяются путем нахождения проекций скорости на соответствующие оси [Stuever, Greene 1994], [Tsui 2000]. Опосредованно рассчитывается контрольное время. Именно здесь возможно имитировать вредоносные воздействия на полет ЛА.

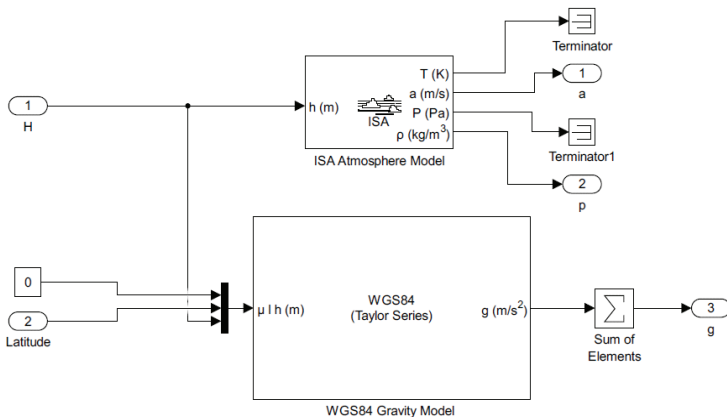


Рис. 7. Подсистема внешней среды (атмосферы)

В ходе разработки подсистемы внешней среды были использованы элементы библиотеки Aerospace Blockset, применяемой для авиационного моделирования. В подсистеме рассчитываются: плотность воздуха, ускорение свободного падения, скорость встречного ветра. Ошибки в измерении воздушной скорости ЛА могут оказать вредоносное воздействие на полет ЛА.

### *Остальные подсистемы*

Помимо вышеперечисленных подсистем в модели присутствуют подсистемы, отвечающие за расчет отдельных составляющих формул, таких как: число Маха, тяга двигателя и значение аэродинамического потока. Они состоят из простейших сочетаний элементов, моделирующих их формульное представление.

### *Перечень выводимых результатов*

Для считывания графических результатов применяются блоки Score. С их помощью есть возможность проанализировать динамическое изменение следующих параметров:

- скорость в зависимости от времени (блок «Скорость»);
- дальность полета в зависимости от времени (блок «Высоты»);
- угол наклона траектории в зависимости от времени (блок «Углы»);
- угол тангажа в зависимости от времени (блок «Углы»);
- угол атаки в зависимости от времени (блок «Углы»).

Для считывания численных результатов применяются блоки Display. С их помощью есть возможность проанализировать динамическое изменение следующих параметров:

- скорость в текущий момент времени (блок “V”);
- дальность в текущий момент времени (блок “L”);
- угол наклона траектории в текущий момент времени (блок “teta”).

Такой подход к моделированию полета позволяет учесть действие атак на ИБ ЛА.

*Результаты численного эксперимента.* В качестве входных данных модель принимает технические характеристики летательного аппарата ЯК-55, указанные в табл. 1:

- высота в метрах, на которой проходит установившийся продольный полет;
- широта в градусах, определяющая координату в системе сферических координат Земли;
- угол возмущения в градусах.

Примем высоту равной 2000 м, а широту – 45 градусов. Время моделирования – 400 с.

*Варьируемые параметры.* Разработанная модель обладает статической устойчивостью. Она предназначена для исследования поведения самолета при воздействии на него импульсных внешних возмущений (и атак).

С помощью изменений величин, характеризующих полет в рамках модели, состояние полета возвращается к продольному горизонтальному. В качестве возмущений примем импульсное отклонение угла траектории в начальный момент времени.

*Начальное импульсное отклонение угла траектории составляет 45 градусов.*

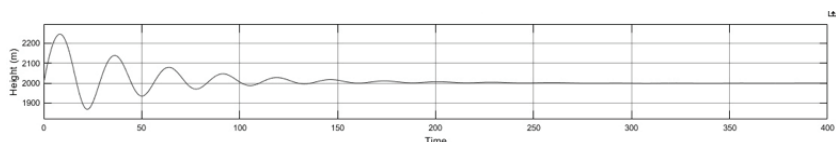


Рис. 8а. Зависимость высоты от времени

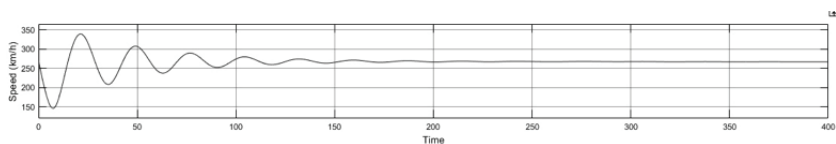


Рис. 8б. Зависимость скорости от времени

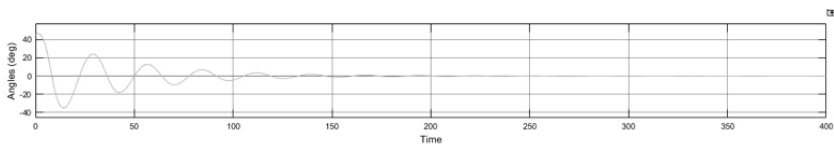
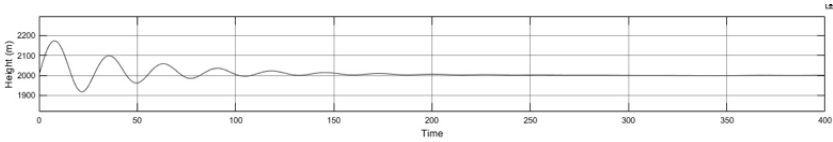
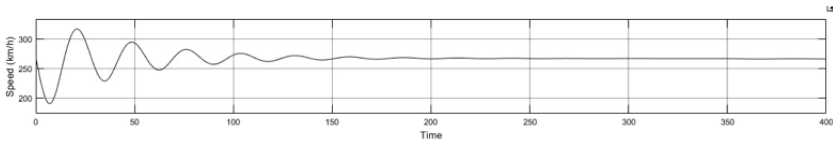


Рис. 8с. Зависимость углов крена и тангажа от времени

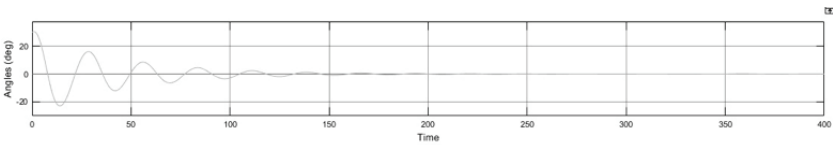
*Начальное импульсное отклонение угла траектории составляет  $-30$  градусов*



*Рис. 9а.* Зависимость высоты от времени



*Рис. 9б.* Зависимость скорости от времени



*Рис. 9с.* Зависимость углов крена и тангажа от времени

На рисунках представлены зависимости скорости, дальности и углов крена и тангажа от времени при начальном отклонении траектории, соответственно в 45 и 30 градусов.

### *Выводы и интерпретация результатов*

В работе рассматривается возмущенный продольный горизонтальный полет самолета. Возмущение задается путем начального отклонения горизонтального положения. Для того чтобы стабилизировать самолет и привести его к установившемуся горизонтальному полету, необходимо варьировать скорость полета, тягу двигателя, углы наклона самолета. В зависимости от изменения вышеупомянутых параметров меняются высота и даль-

ность полета. Вместе со сменой угла тангажа самолета меняются и степени влияния сил, действующих на самолет, что приводит к дестабилизации полета [Lapushkina, Erofeev, Azarova, Kravchenko 2018], [Книга, Жаринов, Богданов, Виноградов 2013]. Поэтому для каждого нового возмущения наблюдалось видоизменение переходных процессов. На графиках переходных процессов скоростей при убывании угла возмущения в положительном диапазоне наблюдается уменьшение амплитуд компенсирующих скоростей. По техническим характеристикам самолета Як-55 угол атаки крыла составляет 0 градусов. Рост или понижение данного угла грозит срывом воздушного потока, что приводит к неуправляемости самолета. Изменение скорости и угла тангажа влечет за собой соответствующее изменение высоты. Наблюдаемое на конечных моментах времени значение высоты совпадает с заданным и более не изменяется, что сигнализирует о том, что полет после переходных процессов является установившимся и горизонтальным.

### *Заключение*

Проведенные исследования обеспечили выполнение поставленных задач, а именно: проведенный анализ литературы позволил выделить наиболее распространенные источники угроз, воздействующих на системы связи и навигации ЛА, а также методы вредоносных воздействий.

Авторами построена модель, иллюстрирующая изменение параметров самолета в процессе продольного движения. Полученные результаты наглядно демонстрируют состояние ЛА в процессе продольного движения, изменение высоты и дальности полета в зависимости от скорости полета и углов наклона самолета.

### *Литература*

---

- Волосатова, Воронина, Козарь 2017 – *Волосатова Т.М., Воронина П.А., Козарь А.А.* Имитационное моделирование угроз информационной безопасности систем модульной авионики // Информационные технологии. 2017. Т. 23. № 11. С. 776–782.
- Глинская, Чичварин 2016 – *Глинская Е.В., Чичварин Н.В.* Моделирование угроз информационной безопасности бортовых вычислительных средств самолета // Вестник МГТУ им. Н.Э. Баумана. Серия «Приборостроение». 2016. № 6. С. 85–97.
- Книга, Жаринов, Богданов, Виноградов 2013 – *Книга Е.В., Жаринов И.О., Богданов А.В., Виноградов П.С.* Принципы организации архитектуры перспективных

- бортовых цифровых вычислительных систем в авионике // Научно-технический вестник информационных технологий, механики и оптики. 2013. № 2. С. 163–165.
- Akimov, Koryanov 2018 – *Akimov I.O., Koryanov V.V.* Numerical Simulation of the Motion of an Unmanned Aerial Vehicle // 2018 3<sup>d</sup> International Conference on Design and Manufacturing Engineering (ICDME 2018), Melbourne, Australia, July 16–18. Les Ulis: EDP Sciences, 2018. P. 221.
- Armstrong 2001 – *Armstrong K.* EMC-Related Functional Safety of Electronically Controlled Equipment // Compliance Engineering. 2001. Vol. 1. P. 24–32.
- Ashlock 2006 – *Ashlock D.* Evolutionary Computation for Modeling and Optimization. Berlin: Springer, 2006.
- Borre, Akos, Bertelsen 2007 – *Borre K., Akos D.M., Bertelsen N.* A software defined GPS and Galileo receiver. A single-frequency approach. Boston: Birkhauser, 2007.
- Daneko, Korochkov, Korolev, Pravidlo, Yatsko 2019 – *Daneko A.I., Korochkov A.N., Korolev A.Y., Pravidlo M.N., Yatsko A.A.* Influence of Atmospheric Parameters on Aircraft Characteristics // IOP Conference Series: Materials Science and Engineering, 2019. Vol. 476 (1). Bristol: IOP Publishing, 2019.
- Djigan, Shakhlatin, Likhodenko, Sidorkina 2018 – *Djigan V.I., Shakhhtarin B.I., Likhodenko K.P., Sidorkina Yu.A.* Parallel Computations in Two-Dimensional Adaptive Antenna Arrays // Proceedings of 16-th IEEE East-West Design & Test Symposium (EWDTS). Kazan: Kazan Federal University, 2018. P. 337–343.
- Dos Santos 2009 – *Dos Santos W.P.* Evolutionary Computation. Pernambuco: IntechOpen, 2009.
- Hathaway, Bezdek 1993 – *Hathaway R.J., Bezdek J.C.* Switching Regression Models and Fuzzy Clustering // IEEE Transactions on Fuzzy Systems. New Jersey: IEEE, 1993. P. 195–204.
- Knight 2008 – *Knight D.* Survey of aerodynamic drag reduction at high speed by energy deposition // Journal of Propulsion and Power. 2008. Vol. 6. P. 1153–1167.
- Lapushkina, Erofeev, Azarova, Kravchenko 2018 – *Lapushkina T.A., Erofeev A.V., Azarova O.A., Kravchenko O.V.* Interaction of a plane shock wave with an area of ionization instability of discharge plasma in air // Aerospace Science and Technology. 2019. Vol. 85. P. 347–358.
- Neusypin, Selezneva, Tsibizova 2018 – *Neusypin K.A., Selezneva M.S., Tsibizova T.Y.* Diagnostics algorithms for flight vehicles navigation complex // 2018 International Russian Automation Conference, RusAutoCon 2018, Сочи; Челябинск: ИнтерКон, 2018. P. 25–31.
- Poleshchuk 2019 – *Poleshchuk O.M.* Confidence intervals for output variable in fuzzy linear regression model // IOP Conference Series: Materials Science and Engineering, 2019. Vol. 468. Bristol: IOP Publishing, 2019.
- Proletarsky, Selezneva, Qiaochu 2018 – *Proletarsky A.V., Selezneva M.S., Qiaochu H.* Intelligent Algorithm of Measuring Complex for Aircrafts // Proceedings – 2018 Global Smart Industry Conference, GloSIC 2018. Челябинск: ИнтерКон, 2018. P. 78–85.

- Serov, Voronov 2019 – *Serov V.A., Voronov E.M.* Evolutionary Algorithms of Stable-Effective Compromises Search in Multi-Object Control Problems // *Studies in Systems, Decision and Control*. 2019. Vol. 174. P. 19–29.
- Stuever, Greene 1994 – *Stuever R.A., Greene G.G.* An analysis of relative wake-vortex hazards for typical transport aircraft // *AIAA Paper 94-0810*, 1994. Reston, VA, 1994.
- Tsui 2000 – *James Bao-Yen Tsui*. Fundamentals of global positioning system receivers. A software approach. New York: Wiley & Sons, 2000.
- Yim, Seok, Lee 2012 – *Yim S.S., Seok J.H., Lee J.J.* State estimation of the nonlinear suspension system based on nonlinear Kalman filter // *International Conference on Control, Automation and Systems*, 2012. New Jersey: IEEE, 2012. P. 720–725.
- Zenkevich, Nazarova, Zhu 2019 – *Zenkevich S.L., Nazarova A.V., Zhu H.* Logical Control a Group of Mobile Robots // *Studies in Systems, Decision and Control*. 2019. Vol. 174. P. 31–43.

## References

---

- Akimov, I.O. and Koryanov, V.V. (2018), “Numerical Simulation of the Motion of an Unmanned Aerial Vehicle”, *2018 3<sup>rd</sup> International Conference on Design and Manufacturing Engineering (ICDME 2018) Melbourne, Australia, July 16–18*, EDP Sciences, Les Ulis, France, p. 221.
- Armstrong, K. (2001), “EMC-Related Functional Safety of Electronically Controlled Equipment”, *Compliance Engineering*, no. 1. pp. 24–32.
- Ashlock, D. (2006), *Evolutionary Computation for Modeling and Optimization*, Berlin, Springer.
- Borre, K., Akos, D.M. and Bertelsen, N. (2007), *A software defined GPS and Galileo receiver. A single-frequency approach*, Birkhauser, Boston, USA.
- Daneko, A.I., Korochkov, A.N., Korolev, A.Y., Pravidlo, M.N. and Yatsko, A.A. (2019), *Influence of Atmospheric Parameters on Aircraft Characteristics, IOP Conference Series: Materials Science and Engineering, 2019, vol. 476 (1)*, IOP Publishing, Bristol, UK.
- Djigan, V.I., Shakhtarin, B.I., Likhoedenko, K.P. and Sidorkina, Yu.A. (2018), “Parallel Computations in Two-Dimensional Adaptive Antenna Arrays”, *Proceedings of 16-th IEEE East-West Design & Test Symposium (EWDTS)*, Kazan Federal University, Kazan, Russia, pp. 337–343.
- Dos Santos, W.P. (2009), *Evolutionary Computation*, IntechOpen, Pernambuco, Brazil.
- Glinkaya, E.V. and Chichvarin, N.V. (2016), “Modeling threats to the information security in the aircraft on-board computing facilities”, *Vestnik MGTU im. N.E. Baumana, ser. “Priborostroenie”*, no. 6, pp. 85–97.
- Hathaway, R.J. and Bezdek, J.C. (1993), “Switching Regression Models and Fuzzy Clustering”, *IEEE Transactions on Fuzzy Systems*, IEEE, New Jersey, USA, pp. 195–204.
- Kniga, E.V., Zharinov, I.O., Bogdanov, A.V. and Vinogradov, P.S. (2013), “Principles of organizing the architecture of advanced on-board digital computing systems in

- avionics”, *Nauchno-tehnicheskij vestnik informacionnyh tekhnologij, mekhaniki i optiki*, no. 2, pp. 163–165.
- Knight, D. (2008), “Survey of aerodynamic drag reduction at high speed by energy deposition”, *Journal of Propulsion and Power*, no. 6, pp. 1153–1167.
- Lapushkina, T.A., Erofeev, A.V., Azarova, O.A. and Kravchenko, O.V. (2018), “Interaction of a plane shock wave with an area of ionization instability of discharge plasma in air”, *Aerospace Science and Technology*, vol. 85, pp. 347–358.
- Neusypin, K.A., Selezneva, M.S. and Tsibizova, T.Y. (2018), “Diagnostics algorithms for flight vehicles navigation complex”, *2018 International Russian Automation Conference, RusAutoCon 2018, Sochi*, InterKon, Chelyabinsk, 2018. pp. 25–31.
- Poleshchuk, O.M. (2019), “Confidence intervals for output variable in fuzzy linear regression model”, *IOP Conference Series: Materials Science and Engineering*, vol. 468, IOP Publishing, Bristol, UK.
- Proletarsky, A.V., Selezneva, M.S. and Qiaochu, H. (2018), “Intelligent Algorithm of Measuring Complex for Aircrafts”, *Proceedings – Global Smart Industry Conference, GloSIC 2018*, InterKon, Chelyabinsk, pp. 78–85.
- Serov, V.A. and Voronov, E.M. (2019), “Evolutionary Algorithms of Stable-Effective Compromises Search in Multi-Object Control Problems”, *Studies in Systems, Decision and Control*, no. 174, pp. 19–29.
- Stuever, R.A. and Greene, G.G. (1994), “An analysis of relative wake-vortex hazards for typical transport aircraft”, *AIAA Paper 94-0810*, Reston, VA, USA.
- Tsui, J.B.-Y. (2000), *Fundamentals of global positioning system receivers. A software approach*, Wiley & Sons, New York, USA.
- Volosatova, T.M., Voronina, P.A. and Kozar, A.A. (2017), “Simulation of threats to information security of modular avionics systems”, *Informacionnye tekhnologii*, vol. 23, no. 11, pp. 776–782.
- Yim, S.S., Seok, J.H. and Lee, J.J. (2012), “State estimation of the nonlinear suspension system based on nonlinear Kalman filter”, *International Conference on Control, Automation and Systems*, IEEE, New Jersey, USA, pp. 720–725.
- Zenkevich, S.L., Nazarova, A.V. and Zhu, H. (2019), “Logical Control a Group of Mobile Robots”, *Studies in Systems, Decision and Control*, no. 174, pp. 31–43.

### *Информация об авторах*

*Дмитрий Е. Беломойцев*, кандидат технических наук, доцент, МГТУ им. Н.Э. Баумана, Москва, Россия; 107005, Россия, Москва, 2-я Бауманская ул., д. 5, belomoid@bmstu.ru

*Тамара М. Волосатова*, кандидат технических наук, доцент, МГТУ им. Н.Э. Баумана, Москва, Россия; 107005, Россия, Москва, 2-я Бауманская ул., д. 5, tamarav@bmstu.ru



*Анастасия А. Козарь*, аспирант, МГТУ им. Н.Э. Баумана, Москва, Россия; 107005, Россия, Москва, 2-я Бауманская ул., д. 5, kozar.a.a.rk6@yandex.ru

*Михаил В. Филиппов*, кандидат технических наук, доцент, МГТУ им. Н.Э. Баумана, Москва, Россия; 107005, Россия, Москва, 2-я Бауманская ул., д. 5, filippov.mike@mail.ru

*Николай В. Чичварин*, кандидат технических наук, доцент, МГТУ им. Н.Э. Баумана, Москва, Россия; 107005, Россия, Москва, 2-я Бауманская ул., д. 5, chichnik@bmstu.ru

### *Information about the authors*

*Dmitrii E. Belomoystsev*, Cand. of Sci. (Computer Aided Design), associate professor, Bauman Moscow State Technical University, Moscow, Russia; bld. 5, 2<sup>nd</sup> Baumanskaya Str., Moscow, Russia, 107005; belomoid@bmstu.ru

*Tamara M. Volosatova*, Cand. of Sci. (Optical and Optoelectronic Engineering), associate professor, Bauman Moscow State Technical University, Moscow, Russia; bld. 5, 2<sup>nd</sup> Baumanskaya Str., Moscow, Russia, 107005; tamara@bmstu.ru

*Anastasiya A. Kozar*, postgraduate student, Bauman Moscow State Technical University, Moscow, Russia; bld. 5, 2<sup>nd</sup> Baumanskaya Str., Moscow, Russia, 107005; kozar.a.a.rk6@yandex.ru

*Mikhail V. Filippov*, Cand. of Sci. (Computer Aided Design), associate professor, Bauman Moscow State Technical University, Moscow, Russia; bld. 5, 2<sup>nd</sup> Baumanskaya Str., Moscow, Russia, 107005; filippov.mike@mail.ru

*Nikolai V. Chichvarin*, Cand. of Sci. (Optical and optoelectronic), associate professor, Bauman Moscow State Technical University, Moscow, Russia; bld. 5, 2<sup>nd</sup> Baumanskaya Str., Moscow, Russia, 107005; chichnik@bmstu.ru

## Структура кадрового обеспечения музея как объекта информатизации

Наталия В. Гришина

*Российский государственный гуманитарный университет,  
Москва, Россия, gmat@rambler.ru*

*Аннотация.* В результате использования в своей работе информационных технологий у музеев появились качественно новые возможности по учету экспонатов, сохранению электронных копий документов и экспонатов, а также режиму доступа к экспонатам.

Музеи стремятся стать интересными, модными, интерактивными, образовательными. Современный музей можно в полной мере назвать объектом информатизации.

Для того чтобы реализовать все современные возможности, музеи должны быть укомплектованы современными кадрами. Современный музейный работник – это не просто искусствовед, обладающий соответствующими знаниями. Современный музейный работник должен уверенно владеть информационными технологиями и использовать их в своей деятельности.

В статье проводится анализ динамики изменения кадрового состава музейных работников за последние шесть лет. Представлена Диаграмма распределения музейных работников по возрастным группам. Показано распределение музейных работников по имеющемуся опыту. Проанализировано соотношение числа мужчин и женщин среди музейных работников.

В работе проанализированы некоторые аспекты кадрового обеспечения музея как объекта информатизации.

*Ключевые слова:* учреждения культуры, музеи, объекты информатизации, информационная безопасность, человеческий фактор

*Для цитирования:* Гришина Н.В. Структура кадрового обеспечения музея как объекта информатизации // Вестник РГГУ. Серия «Информатика. Информационная безопасность. Математика». 2021. № 3. С. 74–81. DOI: 10.28995/2686-679X-2021-3-74-81

## The structure of the staffing the museum as an object of informatization

Natalia V. Grishina

*Russian State University for the Humanities, Moscow, Russia,  
gmat@rambler.ru*

*Abstract.* As a result of the use of information technologies in their work, museums have acquired qualitatively new opportunities for the registration of exhibits, the preservation of electronic copies of the documents and exhibits, as well as the mode of access to exhibits.

Museums strive to become interesting, fashionable, interactive, educational. The modern museum can be fully called an object of informatization.

In order to realize all modern possibilities, museums must be staffed with modern personnel. A modern museum worker is not just an art critic with relevant knowledge. A modern museum worker must confidently master the information technologies and use them in the practice.

The article analyzes the dynamics of changes in the staff of museum workers over the past six years. It presents the diagram of the distribution of museum workers by the age groups and shows the distribution of museum workers according to their experience. There is an analysis in ratio of the number of men and women among museum workers.

The paper analyzes some aspects of staffing the museum as an object of informatization.

*Keywords:* cultural institutions, museums, objects of informatization, information security, human factor

*For citation:* Grishina, N.V. (2021), "The structure of the staffing the museum as an object of informatization", *RSUH/RGGU Bulletin. "Information Science. Information Security. Mathematics" Series*, no. 3. pp. 74–81, DOI: 10.28995/2686-679X-2021-3-74-81

### *Введение*

В условиях нового информационного общества и в соответствии с государственными программами Российской Федерации «Информационное общество», «Цифровая экономика Российской Федерации» информационные технологии стали широко применяться и в деятельности объектов культуры, в том числе и музеев.

В результате использования в своей работе информационных технологий у музеев появились качественно новые возможности по учету экспонатов, сохранению электронных копий документов

и экспонатов, а также режиму доступа к экспонатам. Музеи стремятся стать интересными, модными, интерактивными, образовательными. При этом важно, чтобы была сохранена историческая достоверность и музейные традиции.

Современные учреждения культуры необходимо рассматривать как объекты информатизации [Гришина 2019], которые реализуют доступ к культурным ценностям, обеспечивают сохранение культурного наследия и формируют единое культурное пространство России и мирового сообщества. Вместе с тем в связи с использованием в деятельности музеев информационных технологий и высокой степенью доверия к используемым средствам появились и новые проблемы в области информационной безопасности, для решения которых требуется обеспечение целостности, достоверности, доступности, а иногда и конфиденциальности информации этих объектов [Гришина 2009 ] [Гришина, Русецкая 2012].

### *Анализ структуры кадрового обеспечения*

Рассматривать вопросы обеспечения информационной безопасности необходимо комплексно: это подразумевает анализ целого ряда факторов и обстоятельств.

Прежде всего это организационно-правовые аспекты. Именно эта составляющая определяет концепцию и стратегию организации защиты информации конкретного объекта, а главное – формирует нормативно-методическую базу для их реализации.

Технические аспекты включают в себя целый спектр программно-аппаратных, инженерно-технических, криптографических мер и средств.

Именно практическое внедрение всех указанных направлений в виде системы защиты информации позволит реализовать в музее выбранную концепцию информационной безопасности. В то же время надо помнить, что для эффективной работы любой системы требуется регулярное управление ею.

Сегодня уже ни у кого не вызывает сомнений необходимость организации системы защиты информации и использование всего инструментария, который существует для обеспечения информационной безопасности объекта информатизации и эффективное управление ею. Поскольку современный музей является объектом информатизации, то к нему это относится в полной мере. Кроме того, музей может быть представлен как социотехническая система. Объект информатизации, социотехническую систему и т. д.

объединяет необходимость присутствия человека во всех составляющих ее элементах.

Следовательно, современные условия предъявляют новые требования к музейным работникам.

Все изменения, произошедшие с музеями за последние годы, очень сильно отразились на их сотрудниках. Музею, как объекту информатизации, для реализации новых возможностей и потребностей необходимы соответствующие кадры [Гришина 2003].

В этой связи большой интерес представляет изменение качественного состава сотрудников музеев за последние шесть лет. Анализ проводился на основе около двенадцати тысяч резюме и примерно четырех тысяч вакансий профильных компаний на рынке труда России<sup>1</sup>.

Приведенная на рис. 1 информация о возрастных категориях музейных работников показывает, что в музеях стало работать заметно больше молодежи: доля сотрудников от 25 до 34 лет составила 45 процентов.

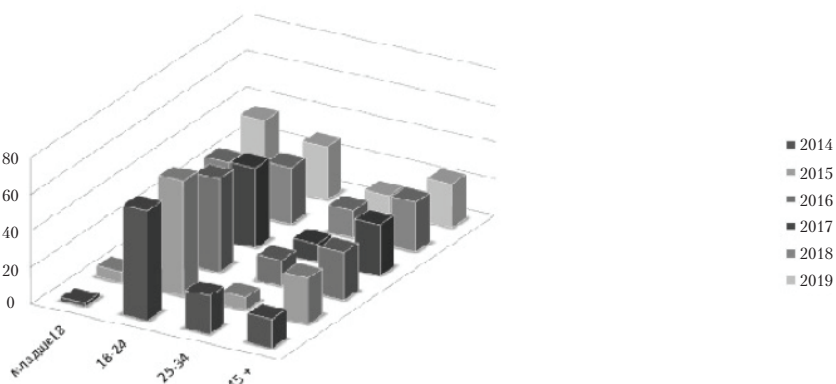


Рис. 1. Диаграмма распределения музейных работников по возрастным группам

<sup>1</sup> Исследование: музейные профессии [Электронный ресурс] // НН. URL: <https://hh.ru/article/25639> (дата обращения 19 октября 2020).

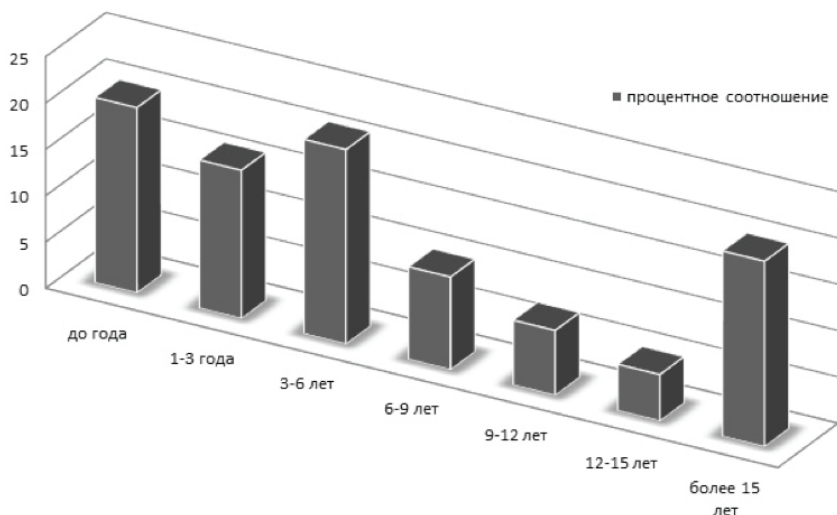


Рис. 2. Диаграмма распределения музейных работников по опыту работы

Также о привлекательности работы в музейной области для молодежи может свидетельствовать и процентное соотношение по опыту работы сотрудников музеев в 2019 г., приведенное на рис. 2.

Всегда считалось, что работа в музеях имеет женское лицо. Однако современные реалии и огромное внимание, которое уделяется со стороны государства культурному развитию в целом и сохранению культурного наследия в частности, постепенно меняют такое положение: в соответствии с рис. 3 за пять лет состав сотрудников-мужчин в музейных коллективах увеличился почти в два раза.

Большое значение в музейной деятельности имеет качественный уровень образования сотрудников. По данным 2019 года, приведенным на рис. 4, среди сотрудников музеев выпускники ведущих вузов России (СПбГУ, МГУ, РГГУ, СПбГУ культуры и искусств, РГПУ им А.И. Герцена) составляют примерно 14,3%.

Кроме того, повышение уровня благосостояния сотрудников также позволяет укреплять качественный состав музейных трудовых коллективов.

Средняя зарплата музейных работников в зависимости от стажа работы приведена на рис. 5.

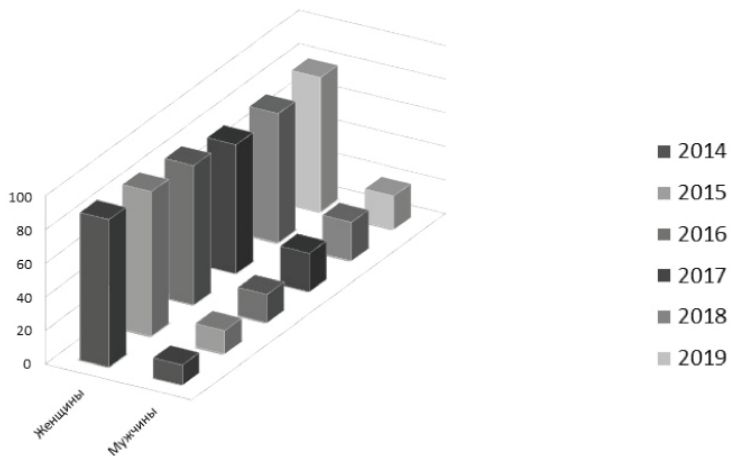


Рис. 3. Диаграмма соотношения числа мужчин и женщин среди музейных работников

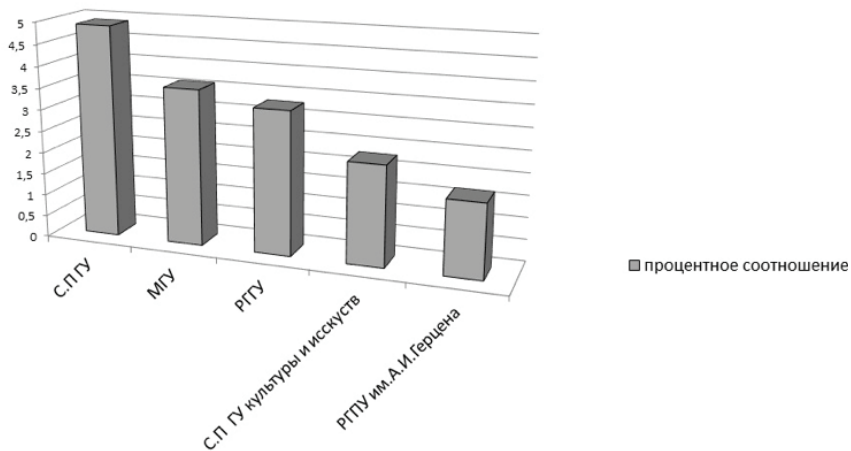


Рис. 4. ТОП-5 вузов, которые окончили работники музеев

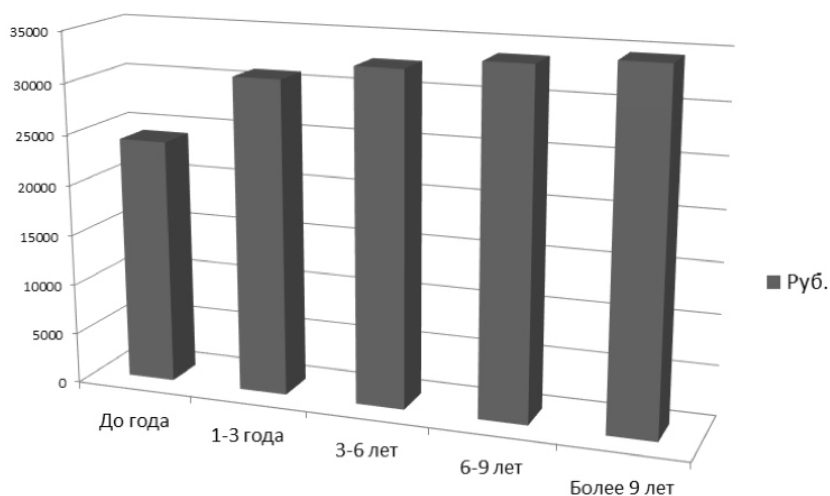


Рис. 5. Средняя зарплата музейных работников в зависимости от стажа

### Заключение

В статье были рассмотрены некоторые качественные характеристики музейных работников и показана их динамика за последние шесть лет. Представлен анализ динамики изменения кадрового состава музейных работников за последние шесть лет, диаграмма распределения музейных работников по возрастным группам. Показано распределение музейных работников по имеющемуся опыту. Проанализировано соотношение числа мужчин и женщин среди музейных работников.

Интересно отметить, что произошли значительные изменения в кадровом составе работников музеев. Заметно больше стало работать в музеях мужчин, работники музеев «помолодели», за последние 6 лет заметна динамика закрепления кадров в музеях. Очень жаль, что заработная плата работников музеев продолжает оставаться достаточно низкой.

Конечно, в рамках данной статьи рассмотрены далеко не все показатели, да такая задача и не ставилась. Главное, что те изменения, которые происходят с кадровым составом, соответствуют поставленным задачам и говорят о том, что все они будут решены.



## *Литература*

---

- Гришина 2003 – *Гришина Н.В.* Модель потенциального нарушителя объекта информатизации // Известия ТРТУ. 2003. № 4 (33). С. 356–358.
- Гришина 2009 – *Гришина Н.В.* Комплексная защита информации на предприятии. М.: ФОРУМ, 2009.
- Гришина, Русецкая 2012 – *Гришина Н.В., Русецкая И.А.* Анализ взаимодействия субъектов информационных отношений // Прикладная информатика. 2012. № 3 (39). С. 95–99.
- Гришина 2019 – *Гришина Н.В.* Предприятие культуры как объект информатизации // Сборник статей по материалам IV Международной научно-практической конференции «Проблемы формирования, развития и обеспечения единого цифрового культурно-исторического пространства России». М., 2019.

## *References*

---

- Grishina N.V. (2003), “Model of a potential violator of the informatization object”, *Izvestia TRTU*, no. 4 (33), pp. 356–358.
- Grishina, N.V. (2009), *Kompleksnaya zaschita informacii na predpriyatii* [Complex information protection at the enterprise], FORUM, Moscow, Russia
- Grishina, N.V. and Rusetskaya, I.A. (2012), “The interaction analysis for subjects of information relations”, *Applied Informatics*, no. 3 (39), pp. 95–99.
- Grishina, N.V. (2019), “Enterprise of culture as an object of informatization”, *Collection of articles based on the proceedings of the IV International Scientific and Practical Conference “Problems of Formation, Development and Provision of an Integrated Digital Cultural and Historical Space of Russia”*, Moscow, Russia.

## *Информация об авторе*

*Наталья В. Гришина*, кандидат технических наук, доцент, Российский государственный гуманитарный университет, Москва, Россия; 125047, Россия, Москва, Миусская пл., д. 6; grnat@rambler.ru

## *Information about the author*

*Natalia V. Grishina*, Cand. of Sci. (Computer Science), associate professor. Russian State University for the Humanities, Moscow, Russia; bld. 6, Miusskaya Sq., Moscow, Russia, 125047; grnat@rambler.ru

Квантовая криптография:  
история возникновения, современное состояние  
и перспективы развития

Валерий В. Арутюнов

*Российский государственный гуманитарный университет,  
Москва, Россия, warut698@yandex.ru*

Кирилл А. Градусов

*Российский государственный гуманитарный университет,  
Москва, Россия, pravjik@yandex.ru*

*Аннотация.* В начале XX в. квантовая теория, пришедшая на смену традиционным представлениям о мире, принесла с собой ряд нелогичных на тот момент и одновременно странных для классического мировоззрения ограничений на допустимость влияния человеческого общества на материальные объекты. В течение последних нескольких десятилетий учеными ряда стран обсуждается вопрос о создании шифра на основе квантовой криптографии, который базируется на использовании фотонов и принципе их поляризации для создания уникальных кодов, которые практически невозможно раскрыть. Рассматривая криптографию как своеобразный вид искусства, позволяющий скрыть тайную информацию в последовательности нулей и единиц, можно отметить, что уже сегодня квантовая криптография находит спрос не только в правительственной связи и в большом бизнесе. Кроме того, постоянный рост скорости передачи и снижение себестоимости реализации ряда процессов позволяют надеяться на все более широкое распространение квантовых криптосистем в различных областях уже в ближайшем десятилетии. Работами в области квантовой криптографии в наши дни заняты крупнейшие мировые институты и компании, что позволяет говорить о формировании сегмента рынка, когда почти все его участники являются частью этого процесса.

В статье рассматривается развитие квантовой криптографии за последние 30 лет.

*Ключевые слова:* информационная безопасность, криптография, шифрование, квантовая криптография, квант, защита информации

*Для цитирования:* Арутюнов В.В., Градусов К.А. Квантовая криптография: история возникновения, современное состояние и перспективы развития // Вестник РГГУ. Серия «Информатика. Информационная безопасность. Математика». 2021. № 3. С. 82–95, DOI: 10.28995/2686-679X-2021-3-82-95

---

© Арутюнов В.В., Градусов К.А., 2021

Quantum cryptography.  
The history of its origin, current status  
and development prospects

Valerii V. Arutyunov

*Russian State University for the Humanities, Moscow, Russia,  
warut698@yandex.ru*

Kirill A. Gradusov

*Russian State University for the Humanities, Moscow, Russia,  
pravjik@yandex.ru*

*Abstract.* At the beginning of the 20<sup>th</sup> century, the quantum theory, which replaced the traditional ideas about the world, brought with it a number of illogical at that time and at the same time strange for the classical worldview restrictions on the permissibility of the influence of human society on material objects. Over the past few decades, scientists from a number of countries have been discussing the creation of a cipher founded by quantum cryptography, which is based on the use of photons and the principle of their polarization for the creation of unique codes that are almost impossible to crack. Considering cryptography as a kind of art form that allows hiding secret information in a sequence of zeros and ones, it can be noted that even today quantum cryptography is in demand not only in government communications and in big business. In addition, the constant increase in the transmission speed and the reduction in the cost of implementing a number of processes allow one to hope for an increasingly widespread use of quantum cryptosystems in various fields already in the next decade. The world's largest institutions and companies are currently engaged in work in the field of quantum cryptography that makes grounds for talking about the formation of a market segment where almost all its participants are part of such a process.

The article discusses the development of quantum cryptography over the past 30 years.

*Keywords:* information security, cryptography, encryption, quantum cryptography, quantum, information protection

*For citation:* Arutyunov, V.V. and Gradusov, K.A. (2021), "Quantum cryptography. The history of its origin, current status and development prospects", *RSUH/ RGGU Bulletin. "Information Science. Information Security. Mathematics" Series*, no. 3, pp. 82–95, DOI: 10.28995/2686-679X-2021-3-82-95

## Введение

Основу квантовой теории составляют специализированные объекты, а также их состояния. Квантовыми объектами именуется самостоятельные частицы микромира, такие как, например,

электроны, элементы атома, а также кванты электромагнитного поля (фотоны), свободно распространяющиеся в пространстве. Особенностью квантовых объектов является их статистическая природа, проявляющаяся в результатах различных измерений. При этом квантовые объекты преподносят различные статистические результаты измерений. По этой причине в квантовой теории есть определение состояния объекта. Данным термином называется некоторый список допустимых значений или результатов любых измерений, которые проводятся над этим объектом.

В квантовой криптографии сообщения шифруются, представляются поляризованными фотонами и передаются. Следует отметить, что такой механизм может являться практически самым безопасным методом сохранения в тайне конфиденциальной информации при переговорах и передаче информации по компьютерным сетям.

Состояние объектов в квантовой механике может быть чистым и смешанным. Первое характеризует объекты, которые являются самостоятельными и не зависят от других квантовых объектов, второе появляется в тех ситуациях, когда подобной независимости нет.

Основной целью квантовой криптографии является распределение криптографических ключей для участников информационного обмена. Механизмом для этого процесса является шифрование, основанное на использовании специальных алгоритмов, учитывающих секретный ключ.

В прошлые века чуть ли не единственными методами шифрования были различные манипуляции с алфавитами. Но уже в XX в. в эту область исследований активно вошли математики, а вслед за ними и физики, которые и стали настоящими катализаторами возникновения и развития квантовой криптографии.

Если брать историческую ретроспективу понятия криптографии, то эта наука возникла из необходимости передавать тайную информацию, т. е. создавать и передавать секретные данные. Наравне с криптоанализом, отраслью научного знания, которая затрагивает различные аспекты взламывания и последующего рассекречивания секретных данных, криптография является составной частью науки под названием «криптология». Данная отрасль научного познания в настоящее время является составной частью математики.

Квантовые криптосистемы нельзя назвать полностью безопасными, на практике они должны быть интегрированы в соответствующую инфраструктуру безопасности. Например, если участники информационного обмена не могут аутентифицировать друг друга,

реализация процессов квантовой криптографии потенциально уязвима для атак типа «человек посередине».

Тезис о функционировании квантовых криптографических систем основывается на передаче фотонов по каналу связи от одного участника информационного взаимодействия к другому его участнику. Эффект наблюдателя, который основывается на том, что практически каждое измерение состояния квантовой системы провоцирует перемены в этой системе, приводит к тому, что отслеживание участников является центральным звеном квантовой криптографии. Исходя из этого, например, в том случае, если злоумышленник будет предпринимать попытки измерить характеристики передаваемого фотона, то он неотвратимо меняет целый ряд его параметров, что выявляется участниками информационной передачи. Нахождение предпринятых попыток атак, несомненно, является характерным признаком квантовой криптографии.

Исторически первой задачей в этой области была идея создания «квантовых денег», защищенных от подделки с помощью специальных не копируемых маркеров, над которой американский ученый Визнер размышлял еще в 70-х годах XX в. [Wiesner 1983].

Работы Визнера в то время нигде не публиковались, поэтому рождение нового направления обычно связывают с предложением американца Ч. Беннета и канадца Ж. Brassара об использовании двухуровневых квантовых систем для распределения между двумя пользователями секретного ключа, недоступного злоумышленнику, прослушивающему канал связи. Однако в 1980-е годы этой проблемой занимался достаточно узкий круг людей, так как основные идеи Беннета и Brassара были опубликованы только в 1984 г. в трудах малоизвестной конференции [Bennett, Brassard 1984]. В своей работе они предположили, что фотоны могут поддерживать принципиально безопасные каналы, поскольку фотоны имеют свойство поляризоваться в различных направлениях.

Открытый в 1982 г. принцип квантовой неклонированности, т. е. принцип невозможности создания копии квантовой системы, имел по большей части ярко выраженный негативный характер, порождая проблемы при использовании специальной аппаратуры, проявляющиеся в появлении «квантовых шумов».

Широкая известность в научных кругах к данному направлению исследований пришла только в 1991 г., когда известный ученый А. Экерт опубликовал свою работу [Ekert 1991], в которой он опирался на использование сильных квантовых корреляций между квантовыми системами. Предложенный им протокол E91 для хранения и распространения ключа основывался на принципе неопределенности Гейзенберга, который постулирует, что любая

попытка внедриться в канал передачи – т. е. произвести измерение в квантовой системе – неизбежно приведет к ее нарушению и будет зафиксирована принимающей стороной. Протокол использовал эффект сцепления квантовых частиц. Сцепленные частицы ведут себя необычным образом: если произвести измерение одной из них, то другая (на каком бы расстоянии она ни находилась) обязательно «перейдет» в состояние, противоположное состоянию первой частицы.

С этого момента новое научное направление, получившее название квантовой криптографии, стало интенсивно развиваться, привлекая специалистов из совершенно различных областей знания [Bennett, Bessette, Brassard, Salvail, Smolin 1992]. За прошедшие десятилетия было предложено множество новых протоколов, опробованы различные методы их реализации, выполнена важная работа по доказательству безусловной защищенности квантовых протоколов от перехвата и разработаны первые коммерческие квантовые криптосистемы [Третьяков, Коляко, Плешков, Энтин, Рябцев, Неизвестный 2016], [Radchenko, Kravtsov, Kulik, Molotkov 2014].

Как известно, шифрование позволяет пользователям, традиционно именуемым «Алисой» и «Бобом», не допустить, чтобы подслушивающая «Ева» узнала содержание их сообщений. Аутентификация не позволяет «Еве» выдавать себя за «Алису» или «Боба» или подменять их сообщения своими сообщениями. Конфиденциальность возможна, если «Алиса» и «Боб» совместно используют секретные последовательности случайных чисел (неизвестных «Еве»), известные как криптографические ключи, используемые в качестве параметров в их алгоритмах шифрования и аутентификации [Дошина 2015].

Таким образом, безопасность связи сводится к проблеме распределения секретных ключей между «Алисой» и «Бобом».

### *Некоторые практические результаты и перспективы развития квантовой криптографии*

В процессе анализа и выделения положительных и отрицательных моментов в процедуре распределения ключей ученые стали изучать перспективные решения, которые способны увеличить дальность передачи сообщения и скорость генерации ключей, а также понизить вероятность возникновения деструктивных воздействий. Такие фирмы, как Toshiba, IBM, HP, Mitsubishi, начали активно принимать участие в создании и реализации квантовых

систем. Параллельно этому в разработку таких систем включаются относительно небольшие, но перспективные фирмы: ID Quantique, MagiQ, Smart Quantum. Это факт указывает на уже достаточно широкое коммерческое применение квантовой криптографии, которая стала занимать свое место среди систем секретной передачи информации.

В 2002 г. фирма Gar-Optique под руководством Николая Жизена представила квантовую систему распределения ключей (QKD, Quantum Key Distribution), благодаря которой была реализована отправка ключа из Женевы в Лозанну.

Но в 2010 г. результаты взлома квантовых технологий, казалось, поставили под сомнение обоснованность развития всего рассматриваемого направления исследований. Последовавшие почти сразу после этих событий серьезные прорывы в квантовой криптографии (о которых речь будет ниже) в сочетании с результатами крупных сетевых испытаний в Японии и Китае определили дальнейшее развитие этой отрасли знаний.

Хотя, теоретически, квантовая связь может быть абсолютно безопасной, но на практике в наши дни существуют различные лазейки, и «квантовый взлом» уже осуществлялся различными специализированными исследовательскими группами и злоумышленниками.

Как известно, основной целью криптографии является шифрование информации и идентификация отправителя. Эффект от шифрования можно получить в том случае, когда обе стороны при обмене информацией используют псевдослучайные ключевые битовые последовательности. У обоих участников есть ключи, главное, чтобы процедура передачи ключей проходила в условиях повышенной конфиденциальности, третьи лица при этом не должны знать даже часть данных [Арутюнов 2013].

Для обеспечения безопасной передачи данных можно использовать уже упомянутую квантовую систему распределения ключей (QKD). Часть сигнала при ее использовании нельзя убрать при передаче, потому что нельзя поделить электромагнитный квант на составляющие, и все подобные попытки приведут к большой вероятности фатальных ошибок.

Следует отметить также, что реализуемые технологии в квантовой криптографии доступны фактически только для крупных государственных организаций и корпораций, которые могут позволить себе иметь собственные развернутые оптоволоконные сети и достаточно дорогое оборудование.

В наши дни технологии постепенно смещаются в сторону активного использования в будущем квантовых вычислений, которые

обладают значительной вычислительной мощностью, и это более чем достаточно для того, чтобы относительно легко взломать существующие криптографические алгоритмы. Поэтому уже сегодня необходимо начинать разработку квантовых криптографических алгоритмов, чтобы предотвратить различные нарушения безопасности существующих систем еще до того, как квантовые компьютеры появятся на рынке для повседневного использования.

В 2020 г. в Базельском университете начали работу по созданию протокола связи, гарантирующего стопроцентную конфиденциальность. Механизм работы такого протокола заключается во внедрении искусственных шумовых эффектов в исходные данные.

В последнее время важным шагом на пути к созданию глобальной сети безопасной квантовой связи стало внедрение китайской исследовательской группой во главе с Цзянь-Вэй Паном (Jian-Wei Pan) из Университета науки и технологии Китая в городе Хэфэй квантового распределения ключей с использованием спутников. Это был один из первых результатов, полученных путем реализации масштабной программы квантовых технологий китайского правительства, на реализацию которой были предусмотрены финансовые средства в размере 10 млрд долларов.

Эта демонстрация была не только положительно встречена научным сообществом, но и названа моментом истины квантовых технологий, поскольку она показала, что Китай серьезно опережает другие страны в реализации действительно безопасной связи. Вскоре после этого Европа инициировала свой «квантовый флагман» стоимостью в 1 млрд евро при помощи «квантового манифеста», и даже, например, администрация бывшего президента США Д. Трампа объявляла о том, что они запустят «Национальную квантовую инициативу» стоимостью 10 млрд долларов.

Против киберпреступников, которые могут использовать квантовые компьютеры, необходимо будет использовать методы шифрования, базирующиеся на принципах квантовой криптографии.

Современные системы в квантовой криптографии еще далеки от совершенства: канал со скоростью генерации ключа 50 кбит/с обладает дальностью действия не более 100 км. Однако этот канал имеет одно важное преимущество перед известными классическими асимметричными криптосистемами – он является безусловно защищенным. Безусловность в данном случае означает отсутствие предположений о возможностях злоумышленника – за пределами передающей и принимающей станций он может делать все, что не противоречит законам природы. В то же время классические асимметричные системы распределения ключей, например алгоритм RSA, часто используемый для шифрования данных в Интернете,



всегда защищен только от злоумышленника, обладающего ограниченными вычислительными ресурсами. Например, пароль, посылаемый по Интернету, защищен от обладателя стандартного персонального компьютера (рядового хакера), но не защищен от обладателя суперкомпьютера (например, специализированных государственных структур развитой страны).

На очереди стоит создание спутниковой криптографической сети, которая будет иметь глобальное распространение и охватывать трансатлантические расстояния наземных сетей при помощи квантовых повторителей.

В настоящее время квантовая криптография является частью более широкого научного направления – квантовой информатики, всесторонне изучающей информационные аспекты квантовой теории и включающей, помимо квантовой криптографии, также разработку квантовых компьютеров.

Современная квантовая криптография позволяет обеспечивать практически полную защиту ключа, и таким образом можно предсказать, что в будущем криптографическая защита информации будет полностью базироваться на квантово-криптографических системах.

Япония в июле 2020 г. начала работу над глобальной службой распределения квантовых ключей. В рамках реализации проекта к 2024 г. планируется создать сеть с более чем 100 квантовыми криптографическими устройствами, которая позволит распределять квантовые ключи по 10 000 пользователей на территории Земли.

В средствах массовой информации все чаще появляются сообщения о важности квантовой криптографии в развитии целого ряда отраслей, в том числе для безопасной передачи данных, но мало кто сталкивался с фундаментальными квантово-механическими концепциями в содержательной учебной деятельности. Такие идеи, как квантовое состояние, квантовое измерение, криптография и запутанность – все это требует использования указанных понятий и ознакомления будущих специалистов и разработчиков квантовой технологии с ее концептуальными идеями, а также просвещения широкой общественности о важности квантовой механики в современном мире.

Таким образом, квантовое распределение ключей – это метод передачи ключей, в котором квантовые явления используются для безопасного соединения. Данный механизм позволяет двум сторонам, подключенным по открытому каналу связи, создать общий случайный ключ, который им известен, и использовать его для шифрования и дешифрования сообщений.

В настоящее время фирмы Toshiba и IBM, а также несколько японских университетов работают над созданием глобальной службы распределения квантовых ключей. На реализацию проекта на первый год японское правительство выделило 13,3 млн долларов.

В июле 2020 г. проект Quantum Internet был представлен в Чикагском университете. Согласно плану работ, ученые должны построить квантовый канал связи, который примерно через год должен соединить лаборатории Чикагского университета с Национальной лабораторией Ферми.

В июне 2020 г. стало известно о создании защищенного квантового канала длиной 1120 км со скоростью передачи один байт за восемь секунд. Группе исследователей из Китая, Сингапура и Великобритании удалось соединить города Наньшань и Делиньо с орбитальным зондом «Мо-Цзы» квантовой связью и провести квантовый обмен ключами через наземные станции на вышеупомянутом расстоянии длиной 1120 км; при этом орбитальная скорость спутника составляла примерно восемь километров в секунду.

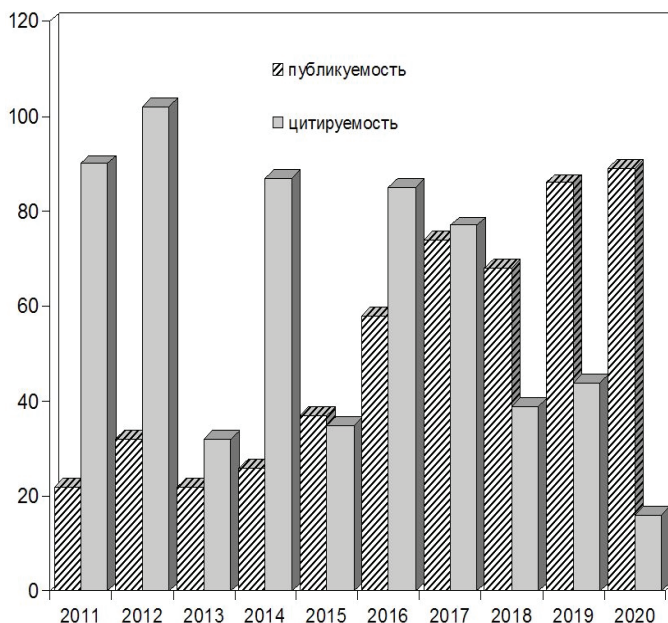
Вышеупомянутый зонд был запущен в сентябре 2016 г. и использовался для межконтинентальных сеансов передачи квантовой информации. Спутник остается слишком «коротким» в «поле зрения» наземных станций, и за это время нужно успеть передать полный ключ для шифрования данных, передаваемых по наземным линиям. Общая стоимость спутника оценивается около 100 млн долларов.

Некоторые проблемы современных квантовых систем связи возникают из-за того, что свет постепенно ослабевает при движении по стекловолокну, поэтому расстояние между узлами квантовых сетей в июне 2020 г. составляло несколько сотен километров. Очень серьезная проблема, например для зонда «Мо-цзы», заключается в том, что его сигнал слишком слабый и не заметен на фоне Солнца, поэтому он может работать только ночью.

Исследователи пытаются решить эту проблему двумя способами: с помощью так называемых квантовых ретрансляторов сигналов, которые могут считывать, усиливать и посылать входящие квантовые сигналы на приемник, не нарушая целостности данных, или путем увеличения квантового диапазона.

Надо отметить, что в России в последнее десятилетие также отмечается все более нарастающий интерес к квантовой криптографии.

На рис. 1 представлены публикационная активность в 2011–2020 гг. (определяемая ежегодным числом публикаций  $P$  в этой области знаний) российских ученых и их цитируемость  $C$ , отражаемые в базах РИНЦ (Российском индексе научного цитирования) [РИНЦ 2021].



*Рис. 1.* Показатели публикационной активности и цитируемости российских ученых в 2011–2020 гг. в области квантовой криптографии

Следует отметить, что современный инструментарий для работы с базами РИНЦ, включающий развитый поисковый аппарат, позволяет на основе наукометрических показателей (публикационной активности, цитируемости и ряда других) определять не только организации – лидеров в создании высоковостребованной научно-технической продукции в той или иной отрасли наук, но и конкретных ученых, создающих эту продукцию, а также те организации, которые активно востребуют данную научно-техническую продукцию.

Как следует из рисунка, число публикаций ежегодно росло вплоть до конца анализируемого периода, при этом максимум 2020 г. превысил минимум 2011 г. практически в четыре раза; на этот рост не повлиял даже кризис 2014 г.

Что касается показателя цитируемости соответствующих публикаций, который в определенной мере отражает интерес научного сообщества к результатам в этой сфере исследований, то после достижения максимума в 2012 г. он начинает нелинейно умень-

шаться, и в 2020 г. его значение составило лишь седьмую часть от максимума 2012 г.

Невысокое значение в 2020 г. показателя цитирования в сфере квантовой криптографии объясняется, как и для других естественных отраслей наук, известной закономерностью: замедленной реакцией («откликом») научного сообщества на публикации текущего года.

Необходимо отметить, что по итогам настоящей работы также удалось выявить с использованием наукометрических показателей РИНЦ перспективные направления исследований российских ученых в рассматриваемой области знаний. В их число входят: специализированные экспериментальные исследования в области квантовой криптографии, системы квантового распределения ключа, создание сверхпроводникового детектора с разрешением числа фотонов для телекоммуникаций и квантовой криптографии, экспериментальные испытания телекоммуникационной сети с интегрированной системой квантового распределения ключей.

### *Заключение*

Самые мощные компьютеры не могут в наши дни приемлемо спрогнозировать будущие основные финансовые и экономические события, так как многие опционы зависят от слишком большого числа различного рода факторов. Однако квантовые компьютеры, учитывая их скорость и многофункциональность, теоретически могли бы идентифицировать, например, неверный ценовой вариант опциона на акции и использовать его для выгоды своего владельца. Это может, конечно, в определенной мере нанести ущерб рынку, в том числе электронным торгам, и сильно поднять положение тех фирм, у которых есть возможность использования квантовых компьютеров, в отличие от тех, у кого они отсутствуют.

Стоимость одного квантового компьютера D-Wave стартует с 15 млн долларов (~1,1 млрд рублей), поэтому в данный момент говорить о ближайшей возможности широкого использования квантовой криптографии для реализации конкретных задач достаточно проблематично.

Квантовые технологии могут затрагивать любую технологию, разработанную на основе принципов квантовой физики. Квантовая связь, квантовые вычисления и квантовое зондирование являются приложениями таких технологий, в которых квантовая механика лежит в основе ключевых концепций по их разработке и развитию. Квантовые технологии способствуют развитию революционных

и прорывных инноваций в широком спектре отраслей, а квантовые вычисления будут играть все более важную роль в дальнейшем развитии многих отраслей наук (в том числе при создании искусственного интеллекта) и окажут влияние на многие сектора экономики – от здравоохранения до национальной безопасности.

При этом квантовые компьютеры могут решать задачи гораздо быстрее, чем обычные компьютеры, и достаточно оперативно расшифровывать существующие в наши дни криптографические ключи. Учитывая темпы развития квантовых компьютеров, это может произойти в ближайшие 10–15 лет.

В то же время необходимо отметить, что для широкого использования в России возможностей квантовой криптографии в XXI в. необходима подготовка специалистов широкого диапазона в этой области. В первую очередь подготовку таких специалистов должны обеспечить высшие учебные заведения, так как для работы с системами квантовой криптографии потребуются специалисты широкого профиля и высокой квалификации: к середине 20-х годов текущего столетия в различных сферах экономики и науки будут весьма необходимы специалисты, получившие хорошую подготовку в области квантовой физики, систем телекоммуникаций и информационной безопасности.

## Литература

- Арутюнов 2013 – *Арутюнов В.В.* Криптографическая защита информации. М.: МФЮА, 2013.
- Дошина 2015 – *Дошина А.Д.* Криптография. Основные методы и проблемы. Современные тенденции криптографии // Современные тенденции технических наук: Материалы IV Международной научной конференции: Казань: Бук, 2015. С. 10–13.
- РИНЦ 2021 – РИНЦ: Российский индекс научного цитирования [Электронный ресурс]. URL: <https://elibrary.ru/querybox.asp?score=newquery> (дата обращения 20 мая 2021).
- Третьяков, Коляко, Плешков, Энтин, Рябцев, Неизвестный 2016 – *Третьяков Д.Б., Коляко А.В., Плешков А.С., Энтин В.М., Рябцев И.И., Неизвестный И.Г.* Генерация квантового ключа в однофотонных системах связи // Автометрия. 2016. Т. 52. № 5. С. 44–54.
- Bennett, Bessette, Brassard, Salvail, Smolin 1992 – *Bennett Ch.H., Bessette F., Brassard G., Salvail L., Smolin J.* Experimental quantum cryptography // Journal of Cryptology. 1992. Vol. 5, issue 1. P. 3–28.
- Bennett, Brassard 1984 – *Bennett Ch.H., Brassard G.* Quantum cryptography: Public key distribution and coin tossing // Proceedings of the IEEE International Confe-

- rence on Computers, Systems and Signal Processing. Bangalore, India. New York: IEEE Press, 1984. P. 175–179.
- Ekert 1991 – *Ekert A.* Quantum cryptography based on Bell’s theorem // *Physical Review Letters*. 1991. Vol. 67. P. 661–663.
- Radchenko, Kravtsov, Kulik, Molotkov 2014 – *Radchenko I.V., Kravtsov K.S., Kulik S.P., Molotkov S.N.* Relativistic quantum cryptography // *Laser Physics Letters*. 2014. Vol. 11, no. 6. Article 065203.
- Wiesner 1983 – *Wiesner S.* Conjugate coding // *ACM SIGACT News*. 1983. Vol. 15, issue 3. P. 78–88.

## References

---

- Arutyunov, V.V. (2013), *Kriptograficheskaya zaschita informacii* [Cryptographic protection of information], MFUA, Moscow, Russia.
- Bennett, Ch.H., Bessette, F., Brassard, G., Salvail, L. and Smolin, J. (1992), “Experimental quantum cryptography”, *Journal of Cryptology*, vol. 5, issue 1, pp. 3–28.
- Bennett, Ch.H. and Brassard, G. (1984), “Quantum cryptography: Public key distribution and coin tossing”, *Proceedings of the IEEE International Conference on Computers, Systems and Signal Processing, Bangalore, India*, IEEE Press, New York, USA, pp. 175–179.
- Doshina, A.D. (2015), “Cryptography. Basic methods and issues. Modern trends in cryptography”, *Modern trends of technical sciences. Proceedings of the 4<sup>th</sup> International Scientific Conference*, Buk, Kazan’, Russia, pp. 10–13.
- Ekert, A. (1991), “Quantum cryptography based on Bell’s theorem”, *Physical Review Letters*, vol. 67, pp. 661–663.
- Radchenko, I.V., Kravtsov, K.S., Kulik, S.P. and Molotkov, S.N. (2014). “Relativistic quantum cryptography”, *Laser Physics Letters*, vol. 11, no. 6, article 065203.
- RSCI (2021), Russian Science Citation Index, [Online], available at: <https://elibrary.ru/querybox.asp?scope=newquery> (Accessed 20 May 2021).
- Tretyakov, D.B., Kolyako, A.V., Pleshkov, A.S., Entin, V.M., Ryabtsev, I.I. and Neizvestny, I.G. (2016), “Generation of a quantum key in the single-photon communication systems”, *Autometry*, vol. 52, no. 5, pp. 44–54.
- Wiesner, S., (1983), “Conjugate coding”, *ACM SIGACT News*, vol. 15, issue 3, pp. 78–88.

## Информация об авторах

*Валерий В. Арутюнов*, доктор технических наук, профессор, Российский государственный гуманитарный университет, Москва, Россия; 125047, Россия, Москва, Миусская пл., д. 6; warut698@yandex.ru

*Кирилл А. Градусов*, аспирант, Российский государственный гуманитарный университет, Москва, Россия; 125047, Россия, Москва, Миусская пл., д. 6; pravjik@yandex.ru

*Information about the authors*

*Valerii V. Arutyunov*, Dr. of Sci. (Computer Science), professor, Russian State University for the Humanities, Moscow, Russia; bld. 6, Miuskaya Sq., Moscow, Russia, 125047; warut698@yandex.ru

*Kirill A. Gradusov*, postgraduate student, Russian State University for the Humanities, Moscow, Russia; bld. 6, Miuskaya Sq., Moscow, Russia, 125047; pravjik@yandex.ru

## Подход Лагранжа и Руффини к вопросу решения уравнений 5-й степени в радикалах

Наталья В. Ингтем

*Московский государственный университет им. М.В. Ломоносова,  
Москва, nathalia\_koulik@mail.ru*

*Аннотация.* Статья посвящена двум взглядам на решение уравнения пятой степени.

С одной стороны, это – анализ Лагранжа, где он представил новый метод исследования возможности решения уравнений. Этот метод заключается в том, чтобы, используя корни заданного уравнения, последовательно построить по ним функции, степень уравнения относительно каждой последующей функции будет понижаться. Для осуществления этого метода Лагранж изобрел прием – исследование поведения функции при всевозможных перестановках в ней корней. В процессе анализа он установил, что корнями «упрощающего» уравнения являются функции корней заданного уравнения и показал для произвольной степени  $\mu$ , что функция корней  $\theta = (x^I + ax^{II} + a^2x^{III} + a^3x^{IV} + K)^\mu$  не меняет значения от циклической перестановки степени  $\mu$ . Опираясь на это открытие, он построил метод для решения уравнений произвольной степени, который привел его к соответствию между подгруппами подстановок симметрической группы уравнения и подполями поля разложения. Этот метод был применен для уравнений 5-й степени. Однако Лагранж не дает ответ на вопрос: возможно или нет решение уравнений, степень которых больше 4-х?

С другой стороны, это доказательство Руффини о том, что уравнение 5-й степени неразрешимо в радикалах.

*Ключевые слова:* упрощающее уравнение, функции корней заданного уравнения, подстановка, поле, расширение поля, группа подстановок

*Для цитирования:* Ингтем Н.В. Подход Лагранжа и Руффини к вопросу решения уравнений 5-й степени в радикалах // Вестник РГГУ. Серия «Информатика. Информационная безопасность. Математика». 2021. № 3. С. 96–106. DOI: 10.28995/2686-679X-2021-3-96-106



## The approach of Lagrange and Ruffini to the issue of solving equations of the 5<sup>th</sup> degree in radicals

Natal'ya V. Ingtem

*Lomonosov Moscow State University, Moscow, Russia,*

*nathalia\_koulik@mail.ru*

*Abstract.* The article deals in two points of view on the solution of the equation of the fifth degree.

From one side, it is Lagrange's analysis, in which a new method for investigating the possibility of solving equations is presented. That method consists in using the roots of a given equation to consequently construct functions from them the degree of the equation with respect to each subsequent function will decrease. To implement the method, Lagrange invented a technique which consists in studying the behavior of a function with all possible permutations of roots in it. In the process of analysis he established that the roots of the "simplifying" equation are the functions of the roots of given equation and showed for an arbitrary degree  $\mu$ , that the function of the roots  $\theta = (x^I + \alpha x^{II} + \alpha^2 x^{III} + \alpha^3 x^{IV} + K)^\mu$  does not change values from a cyclic permutation of degree  $\mu$ . Based on that discovery, he has developed a method for solving equations of arbitrary degree, which has led him to establish a correspondence between the substitutions of the symmetric group of the equation and the subfields of the decomposition field. That method has been applied to 5<sup>th</sup> degree equations. However, Lagrange does not give an answer to the question: "is it possible or not to solve equations whose degree is greater than 4".

From the other side, it is Ruffini's proof that the equation of the 5<sup>th</sup> degree is undecidable in radicals.

*Keywords:* simplifying equation, functions of the roots of a given equation, substitution, field, field extension, a group of substitutions

*For citation:* Ingtem, N.V. (2021), "The approach of Lagrange and Ruffini to the issue of solving equations of the 5<sup>th</sup> degree in radicals", *RSUH/RGGU Bulletin. "Information Science. Information Security. Mathematics" Series*, no. 3, pp. 96–106, DOI: 10.28995/2686-679X-2021-3-96-106

### Введение

В статье показан различный подход Лагранжа и Руффини к вопросу решения уравнения в радикалах. Подход, найденный Лагранжем, позволил ему построить, исходя из современного представления теории решения уравнений, последовательность групп:  $S_5 \supset \dots \supset B'_5 \supset C_5$  [Постников 2003, с. 194].

Руффини не заострил внимание на том важном свойстве группы подстановок пятой степени, что она «содержит либо только одну циклическую подгруппу 5-го порядка, либо все шесть таких подгрупп» [Постников 2003]. Перемножая две подстановки разных циклов 5-й степени, он приходит к выводу, что эти подстановки порождают либо  $S_5$ , либо  $A_5$  [Постников 2003].

### *Об исследовании Лагранжа*

Согласно исследованиям французских математиков [Abrégé 1978], с 1770 г. начинается новый виток в развитии теории решения уравнений в радикалах, степень которых превосходит четвертую. Этот виток ознаменован работами Варинга, Лагранжа и Вандермонда. Особый интерес представляет работа Лагранжа “Réflexion sur la résolution algébrique des équations” («Размышления об алгебраическом решении уравнений»). Исследуя методы решения уравнений 3-й и 4-й степеней, он установил, что эти уравнения допускают понижения степени «упрощающего» в терминологии Лагранжа [Serret 1771] или, в более поздней терминологии, «промежуточного» уравнения, которое является уравнением относительно функции корней заданного уравнения, где их расположение вызывает неоднозначность значения этой функции. Эта функция от всевозможных перестановок в ней корней принимает  $n!$  значений, в то время как, согласно теореме Виета, коэффициенты уравнения, корнями которого являются эти функции, определяются однозначно, т. е. являются симметрическими функциями корней заданного уравнения. Это открытие привело Лагранжа к идее исследовать поведение функции корней заданного уравнения, переставляя их, и установить, при каких условиях допустимо понижение степени упрощающего уравнения.

Метод, изобретенный Лагранжем, заключается в следующем. Используя метод Чирнгауза, он устанавливает, что если для решения уравнения степени  $\mu$ :

$$x^\mu + mx^{\mu-1} + nx^{\mu-2} + \dots = 0 \quad (1)$$

берется подстановка

$$x^{\mu-1} + fx^{\mu-2} + gx^{\mu-3} + K + y = 0, \quad (2)$$

то уравнение (1) преобразуется в уравнение такого же вида

$$y^\mu + Ay^{\mu-1} + By^{\mu-2} + V = 0 \quad (3)$$

от переменной  $y$ . Уравнение (3) приводится к двучленному, если промежуточные коэффициенты в (3) считать равными нулю. Это позволяет определить коэффициенты (2) и записать решение (1):

$$x = -\frac{F + Gy + Hy^2 + \dots + Ky^\lambda}{L + My + Ny^2 + \dots + Ry^\lambda}, \quad (4)$$

$$\lambda = \frac{\mu}{2}, \text{ если } \mu \text{ четное и } \lambda = \frac{\mu-1}{2}, \text{ если нечетное.}$$

Поступая наоборот, а именно считая уравнение (3) заданным и уравнение (4), сведенное к виду [Serret 1771]:

$$x = a + by + cy^2 + K + ky^{\mu-1}, \quad (5)$$

подстановкой, Лагранж находит коэффициенты уравнения (5) и, следовательно, сам корень заданного уравнения.

То есть, с современной точки зрения, при помощи (3) строится расширение заданного поля – поле разложения заданного уравнения, и корень записывается в базисе расширения. Так как коэффициенты (5) – неизвестные величины, то задача состоит в их нахождении.

Лагранж проводит исследования для уравнения произвольной степени  $\mu$ . Результаты исследования, когда показатель  $\mu$  – простое число, он применяет для решения уравнений 5-й степени [Serret 1771]. В этом конкретном случае уравнения (1), (5), (3) запишутся в следующем виде:

$$x^5 + mx^4 + nx^3 + px^2 + qx + r = 0 \quad (6)$$

заданное уравнение, корни которого  $x^I, x^{II}, x^{III}, x^{IV}, x^V$ .

$$x = a + by + cy^2 + dy^3 + ey^4 \quad (7)$$

$a, b, c, d, e$  – неопределенные коэффициенты;

$$y^5 + V = 0 \quad y = \sqrt[5]{-V} = u. \quad (8)$$

В действительности, как было представлено, исходным считается уравнение (8). С помощью (7) уравнение (8) преобразуется в заданное уравнение (6). Классический метод состоит в том, чтобы приравнять коэффициенты, полученные в результате исключения, и коэффициенты уравнения (6) и найти  $a, b, c, d, e$  [Serret 1771].

Метод, представленный Лагранжем, позволяет избежать трудоемких, кропотливых вычислений. Этот метод заключается в следующем. Анализируется система уравнений, полученная от подстановки  $\alpha^i u$ ,  $i = 2, 3, 4$  в  $u$ .

$$\begin{aligned} x^I &= a + bu + cu^2 + du^3 + eu^4, \\ x^{II} &= a + abu + \alpha^2 cu^2 + \alpha^3 du^3 + \alpha^4 eu^4, \\ &\dots\dots\dots, \\ x^{(i)} &= a + \alpha^{(i-1)}bu + \alpha^{2(i-1)}cu^2 + \alpha^{3(i-1)}du^3 + \alpha^{4(i-1)}eu^4, \\ &\dots\dots\dots \end{aligned}$$

позволяющая определить коэффициенты  $a, b, c, d, e$  [Serret 1771].

Для упрощения вычислений полагается  $V = -u^5 = -1$  [Serret 1771]. Следовательно, коэффициенты (7) определяются следующим образом:

$$\begin{aligned} 5a &= x^I + x^{II} + x^{III} + x^{IV} + x^V \\ 5b &= x^I + \alpha^4 x^{II} + \alpha^3 x^{III} + \alpha^2 x^{IV} + \alpha x^V \\ &\dots\dots\dots \\ 5e &= x^I + \alpha x^{II} + \alpha^2 x^{III} + \alpha^3 x^{IV} + \alpha^4 x^V. \end{aligned}$$

Очевидно, что первый коэффициент  $a = x^I + x^{II} + x^{III} + x^{IV} \dots = \frac{m}{\mu}$ ; другие коэффициенты будут корнями некоторого уравнения, которое определится следующим образом. Лагранж исследует функцию  $t$  от  $\mu$  корней (здесь представлено  $\mu$ , равное 5) [Serret 1771].

$$t = x^I + \alpha x^{II} + \alpha^2 x^{III} + \alpha^3 x^{IV} + \alpha^4 x^V,$$

и записывает все  $\mu!$  значений  $t$  в таблицу с  $(\mu-1)!$  строк и  $\mu$  столбцов. Эту таблицу, если  $t$  трактовать как подстановку, можно рассматривать как разложение группы  $S_\mu$  по подгруппе  $C_\mu$ , и доказывается, что:

- 1) только  $(\mu - 1)!$  подстановок изменяют ее значение, следовательно, функция  $t$  принадлежит циклической группе подстановок 5-й степени. Необходимо заметить, что Лагранж не вводит новых терминов, в исследуемой работе он использует выражения вида: «вариации, системы уравнений, приобретаемые ею от перестановок  $x^I, x^{II}, x^{III}, \dots$ » [Serret 1771] (имеется в виду система уравнений относительно коэффициентов подстановки (7));

- 2) полагая  $\theta = t^5$ , показывает, что  $\theta$  удовлетворяет уравнению 24-й степени. Чтобы найти все значения  $\theta$ , Лагранж записывает  $\theta$  в виде [Serret 1771]:

$$\theta = t^5 = \zeta + \alpha \zeta^I + \alpha^2 \zeta^{II} + \alpha^3 \zeta^{III} + \alpha^4 \zeta^{IV},$$

где  $\zeta, \zeta^I, \zeta^{II}, \zeta^{III}, \zeta^{IV}$  – рациональные функции  $x^I, x^{II}, x^{III}, \dots, x^V$ , фиксирует первые два корня и переставляет остальные; затем в шести полученных выражениях вместо  $a$  подставляет  $\alpha^2, \alpha^3, \alpha^4$ . Полагая, что четыре значения  $\theta$ , полученные от замены  $\alpha$  на  $\alpha^2, \alpha^3, \alpha^4$ , будут корнями уравнения

$$\theta^4 - T\theta^3 + U\theta^2 - X\theta + Y = 0, \quad (9)$$

и, поскольку коэффициенты подстановки (7) обозначены  $t^5$ , то они будут находиться по формулам:

$$b = \frac{\sqrt[5]{\theta^I}}{5}, c = \frac{\sqrt[5]{\theta^{II}}}{5}, d = \frac{\sqrt[5]{\theta^{III}}}{5}, e = \frac{\sqrt[5]{\theta^{IV}}}{5}.$$

Для вычисления коэффициентов уравнения (9) Лагранж также использует выражение  $\theta = t^5$  через  $\zeta, \zeta^I, \zeta^{II}, \zeta^{III}, \zeta^{IV}$ , где  $\zeta, \zeta^I, \zeta^{II}, \zeta^{III}, \zeta^{IV}$  – коэффициенты при  $\alpha^0, \alpha, \alpha^2, \alpha^3, \alpha^4$  и находит формулы для вычисления  $T, U, X, Y$  [Serret 1771]:

$$\begin{aligned} T &= 5 - (-m)^5, \\ U &= \dots, \end{aligned}$$

будут определяться уравнением 6-й степени, т. е. величина  $\theta$  будет принимать 24 значения.

Уравнение относительно  $T$  задается, исходя из следующих условий:  $T = 50z + 25f(m, n, p, q, r)$ , где  $z$  удовлетворяет уравнению:

$$z^6 - Az^5 + Bz^4 - Cz^3 + Dz^2 - Ez + F = 0,$$

коэффициенты  $A, B, C, D, E, F$  которого – функции коэффициентов заданного уравнения.

Как видим из представленных исследований, Лагранжу удалось построить функцию корней заданного уравнения, степень уравнения относительно которой понизилась с 24-й в уравнении относительно  $\theta$  – до 6-й в уравнении относительно  $z$ . Однако Лагранж не нашел возможности построить функцию, которая принимала бы менее 6 значений. Он делает вывод, что использованными методами нельзя решить уравнение 5-й степени в радикалах.

В качестве заключения анализа исследований Лагранжа необходимо подчеркнуть, что, опираясь на современное положение теории групп и полей, Лагранж:

- 1) описал полную систему представителей смежных классов симметрической группы  $S^5$  заданного уравнения, доказав, что
  - функция корней уравнения 5-й степени от всевозможных их перестановок будет принимать только 4! значений – это группа 24 порядка, полученная, если в  $S_5$  зафиксировать первый корень;
  - выделил подстановки циклической группы пятой степени  $C_5$  с образующей  $\left( \begin{smallmatrix} 12345 \\ 23451 \end{smallmatrix} \right)$ , т. е., по сути, представил разложение симметрической группы  $S_5$  по подгруппе  $C_5$ . Обозначим через  $S_{5(1)}$  группу  $S_5$  (с неподвижной первой буквой) по  $C_5$ .
- 2) в группе  $S_{5(1)}$  он выделяет подгруппу  $S_{5(12)}$  (первый и второй корень остаются на своих местах), которая представляет разложение группы  $S_{5(1)}$  по циклической группе 4-й степени (обозначим ее  $C_{5(1)}$ ):

$$\left( \begin{smallmatrix} 12345 \\ 12345 \end{smallmatrix} \right), \left( \begin{smallmatrix} 12345 \\ 13524 \end{smallmatrix} \right), \left( \begin{smallmatrix} 12345 \\ 15432 \end{smallmatrix} \right), \left( \begin{smallmatrix} 12345 \\ 14253 \end{smallmatrix} \right).$$

Эту группу Лагранж получает при помощи замены  $\alpha$  на  $\alpha^2$ ,  $\alpha^3$ ,  $\alpha^4$  в выражении  $\theta = t^5$  через  $\zeta^{(i)}$ :  $\theta = t^5 = \zeta + \alpha^2 \zeta^2 + \alpha^3 \zeta^3 + \alpha^4 \zeta^4$ . Полными представителями смежных классов группы  $S_{5(12)}$  – разложения группы  $S_{5(1)}$  по циклической группе 4-го порядка  $C_{5(1)}$ , будут подстановки:

$$\left( \begin{smallmatrix} 12345 \\ 12345 \end{smallmatrix} \right), \left( \begin{smallmatrix} 12345 \\ 12354 \end{smallmatrix} \right), \left( \begin{smallmatrix} 12345 \\ 12543 \end{smallmatrix} \right), \left( \begin{smallmatrix} 12345 \\ 12534 \end{smallmatrix} \right), \left( \begin{smallmatrix} 12345 \\ 12345 \end{smallmatrix} \right), \left( \begin{smallmatrix} 12345 \\ 12453 \end{smallmatrix} \right).$$

Таким образом, Лагранж построил разложение симметрической группы  $S_5$  по подгруппе 20-го порядка. Это разрешимая группа. Она называется метациклической и обозначается  $B_5^{(l)}$ . Группа  $B_5^{(l)}$  содержит группу  $C_5$  в качестве нормального делителя. Ее индекс равен 4. Индекс  $B_5^{(l)}$  в  $S_5$  равен шести [Постников 2003]. Эта цепочка групп соответствует полям:

$$k \Leftrightarrow S_5; L_2 \Leftrightarrow B_5^{(l)}; L_1 \Leftrightarrow C_5; K \Leftrightarrow E,$$

$k$  – поле коэффициентов заданного уравнения;  $L_1$  и  $L_2$  – подполя поля корней заданного уравнения;  $K$  – поле разложения уравнения (1) на простые множители.

### *Доказательство Руффини*

Непосредственным последователем идей Лагранжа был П. Руффини. Как выразился Ж. Дьедонне: «...он вызвался доказать заключение, которое последний не решился произнести» – решение уравнения 5-й степени, заданного в общем виде, невозможно представить в радикалах [Abrégé 1978].

С 1799 по 1813 г. Руффини представил четыре варианта доказательства этого предложения. В исследованиях он не вводит новых терминов, а свои рассуждения и заключения, как и его предшественники, он представляет на громоздком языке: количество значений, принимаемых функцией корней заданного уравнения, от их всевозможных перестановок.

В своей первой работе 1799 г. Руффини исследует 120 выражений функции корней заданного уравнения, полученные от перестановок в ней этих самых корней; он выделил функции, полученные от циклической перестановки пятой степени; доказал, что функция пяти переменных не может принимать 3, 4 и 8 значений.

Здесь мы опираемся на анализ работ Руффини, представленный Ж. Гериндоном и Ж. Дьедонне в [Abrégé 1978], где отмечается, что, в сущности, исследования Руффини группы подстановок 5-й степени представляют использование способов, опережающих принятые, и непонятых его современниками.

Анализ работ Руффини представлен в терминах, соответствующих актуальному положению теории групп и полей. Для демонстрации доказательства Руффини авторы поступают следующим образом: представляют его открытия, необходимые для доказательства, и на современном языке формулируют предложения, которые нужно доказать.

1. Используя разложение перестановки на циклические подстановки, введенное Вандермондом [Abrégé 1978], Руффини показывает, что если порядок подгруппы симметрической группы  $S_5$  делится на 5, то эта подгруппа содержит циклическую подстановку пятой степени.

2. Опираясь на следствия этого результата, доказывает, что  $S_5$  не может иметь подгрупп индекса 3, 4 и 8.

Авторы отмечают простоту последнего доказательства Руффини, которое в современной интерпретации основывается на

следующих принципах: предполагается, что поле корней  $F$  уравнения

$$x^n + mx^{n-1} + nx^{n-2} + \dots = 0$$

вложено в цепочку полей:  $E_0 \subset E_1 \subset \dots \subset E_{k-1} \subset E_k = F$ , где поле  $E_0 = Q(m, n, \dots)$ , поле  $E_{i+1}$  получается из поля  $E_i$  присоединением корня двучленного уравнения  $z^{p_i} = b_i$ ,  $b_i \in E_i$ ,  $p_i$  – простое число.

Нужно доказать, что такое включение невозможно. Для доказательства используется метод индукции по  $k$ . Рассматривается случай  $k = 1$ .

В анализе отмечается, что Руффини использует следующие факты:

- а) подстановки группы  $S_5$ , действуя на элементы  $z$  поля  $F$ , не изменяют величины, содержащиеся в выражении  $z$ , принадлежащие полю  $E_0$ ;
- б) если  $z^p = b$ , и  $z \in F$ , то подстановка  $\sigma$ , действуя на  $z$ , переводит элемент  $z$  в  $\omega_\sigma z$ , где  $\omega_\sigma^p = 1$ ,  $\forall \sigma \in S_5$  и простого числа  $p$ ;
- в) для двух подстановок  $\sigma, \tau \in S_5$ , выполняется равенство:  $\omega_{\sigma\tau} = \omega_\sigma \omega_\tau$ .

Опираясь на эти положения, отмечается, что для доказательства теоремы достаточно доказать, что между симметрической группой  $S_5$  и группой корней 5-й степени из единицы не существует нетривиального гомоморфного образа. Облаченные в современную терминологию, рассуждения Руффини принимают следующее описание.

Рассматривая подстановки  $\tau_1 = \begin{pmatrix} 12345 \\ 23145 \end{pmatrix}, \tau_2 = \begin{pmatrix} 12345 \\ 12453 \end{pmatrix}$  и

$$\lambda = \tau_1 \tau_2 = \begin{pmatrix} 12345 \\ 23451 \end{pmatrix},$$

а также учитывая свойство:  $\lambda^5 = (\lambda \tau_1)^5 = (\lambda \tau_2)^5 = 1$ ,

авторы формулируют следующее заключение: «...образы  $\tau_1, \tau_2$  в произвольной коммутативной группе равны единичному элементу этой группы» [Abrégé 1978].

В свете представленного анализа открываются неточности понимания метода Лагранжа, допущенные Руффини.

1. Учитывая рассуждения Лагранжа и в соответствии с «теорией Галуа», степень расширения поля  $F$  над полем  $E_0$  равна 120. Следовательно, принимать во внимание только поле  $E_0$  и поле  $E_1$ , для которого не указана степень расширения, не может считаться верным.

2. Рассмотрим пункт б. В анализе работ Руффини отмечается, что подстановка переводит элемент  $z \in F$  в  $\omega_\sigma z$ ,  $\forall \sigma \in S_5$ . Однако это не так. В представленной выше работе Лагранжа показано,



что таким свойством обладают подстановки циклической группы  $C_5$ , так как только эти подстановки переставляют все пять корней одновременно, что соответствует умножению на  $\omega$  [Serret 1771].

Необходимо указать еще одно замечание, касающееся пункта в)  $\tau_1, \tau_2$  – подстановки  $S_5$ . Надо думать, учитывая сказанное в анализе, что произведение степеней  $(\lambda\tau_1)^5 (\lambda\tau_2)^5$  рассматривается как гомоморфный образ степени произведения  $(\lambda\tau_1\lambda\tau_2)^5$ . Из того, что

$$\lambda\tau_1 = (13245), \lambda\tau_2 = (12354),$$

следует:

$$(\lambda\tau_1\lambda\tau_2)^5 = (143)^5 = (134),$$

а  $(\lambda\tau_1)^5 (\lambda\tau_2)^5 = e$ , где  $e$  – единичный элемент группы, откуда можно заключить, что это отображение не гомоморфное.

Как известно, симметрическая группа  $S_5$  подстановок пятой степени содержит шесть циклов пятой степени. Необходимо отметить, что, в свете современной теории, транзитивная группа  $G \subset S_5$  подстановок пятой степени может содержать либо только одну циклическую группу, пятого порядка, либо все шесть таких групп [Постников 2003].

Если  $G$  содержит все шесть циклов, то  $G$  содержит произведение двух любых транспозиций и поэтому содержит любую четную подстановку. Следовательно, она является либо знакопеременной, либо симметрической группой. Учитывая изложенные исследования Руффини, видим, что рассматривается именно подгруппа, содержащая все шесть циклов. Однако, как было показано выше, Лагранж выбирает подгруппу  $C_5$ , содержащую единственный цикл. Таким образом, доказательство, представленное Руффини, не может считаться полным и успешным.

## Заключение

Представленные исследования позволили выявить глубокую разницу в подходах двух авторов. Эта разница заключается прежде всего в порядке выделенной подгруппы.

Лагранж выделяет циклическую группу подстановок, содержащую один цикл пятой степени. Порядок этой группы равен пяти. Причину такого решения он не открывает, однако, в соответствии с теорией групп и полей, порядок циклической группы  $C_5$  соответствует степени расширения поля  $K$  над полем  $L_1$ , и группа  $C_5$  задает закон перехода от одного корня к другому.

У Руффини это соответствие осталось незамеченным. Из симметрической группы пятой степени он не выделил, по сути, никакой подгруппы, поэтому описать доказательство сформулированной им теоремы не представляется возможным.

### *Литература*

---

- Постников 2003 – *Постников М.М.* Теория Галуа. М.: Факториал Пресс, 2003.  
Abrégé 1978 – *Abrégé d'histoire des mathématiques, 1700–1900.* Sous la direction de Jean Dieudonné. Paris: Herman, 1978.  
Serret 1771 – *Serret J.A.* Oeuvres de Lagrange. T. 3. Paris, 1771.

### *References*

---

- Abrégé d'histoire des mathématiques (1978), *Abrégé d'histoire des mathématiques, 1700–1900.* Sous la direction de Jean Dieudonné, Herman, Paris, France.  
Postnikov, M.M. (2003), *Teoriya Galua* [Galois theory], Faktorial Press, Moscow, Russia.  
Serret, J.A. (1771), *Oeuvres de Lagrange*, t. 3, Paris, France.

### *Информация об авторе*

*Наталья В. Ингтем*, Московский государственный университет им. М.В. Ломоносова, Москва, Россия; 119991, Россия, Москва, Ленинские горы, д. 1, nathalia\_koulik@mail.ru

### *Information about the author*

*Natal'ya V. Ingtem*, Lomonosov Moscow State University, Moscow, Russia; bld. 1, Leninskie Gory Str., Moscow, Russia, 119991; nathalia\_koulik@mail.ru

Дизайн обложки

*Е.В. Амосова*

Корректор

*А.А. Леонтьева*

Компьютерная верстка

*Н.В. Москвина*

Подписано в печать 29.09.2021.

Формат  $60 \times 90^{1/16}$ .

Уч.-изд. л. 5,6. Усл. печ. л. 6,8.

Тираж 1050 экз. Заказ № 1379

Издательский центр  
Российского государственного  
гуманитарного университета  
125047, Москва, Миусская пл., 6  
rsuh.ru